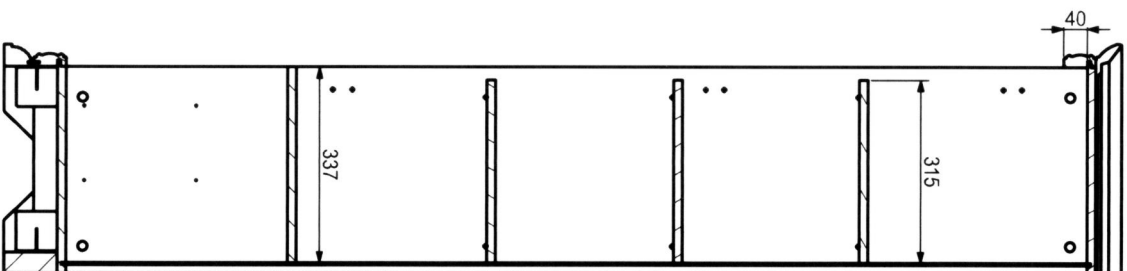
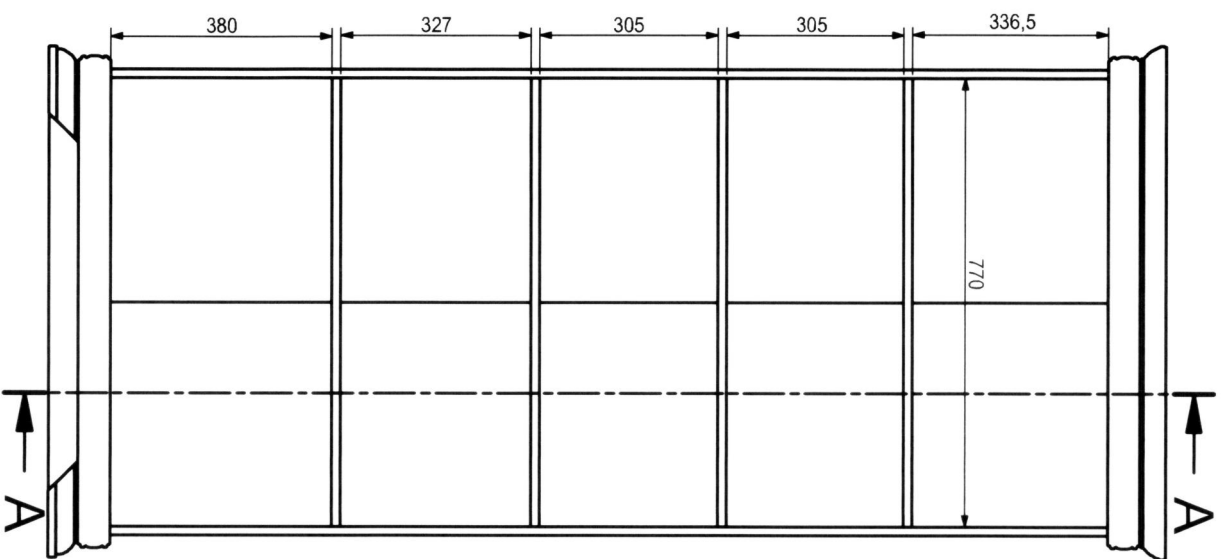
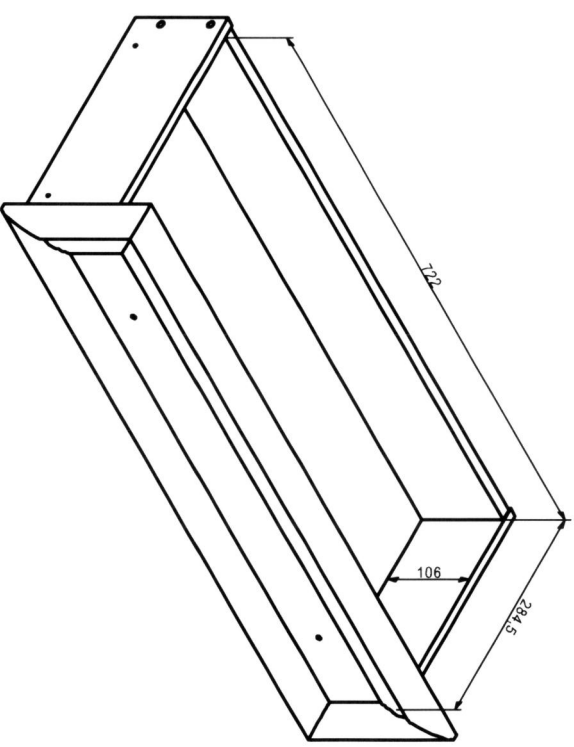


A-A (1:13)



SZUFLADA (1:8)



Komplet	KORA	Segment	KRW2-K	Wersja
Nyżownik	Sprawdzik	Stela		
Nikodem Żylak	Ura	1 : 13	Zestawienie elementów	3 / 4
Ura	Ura			
10.06.2021				
UWAGA! Wszystkie uwagi dotyczące niniejszego rysunku (niezgodność rysunku z rzeczywistym elementem) należy zgłosić przedzłożeniem lub wykonawcy rysunku.				
			 <i>Garda Nadek</i>	