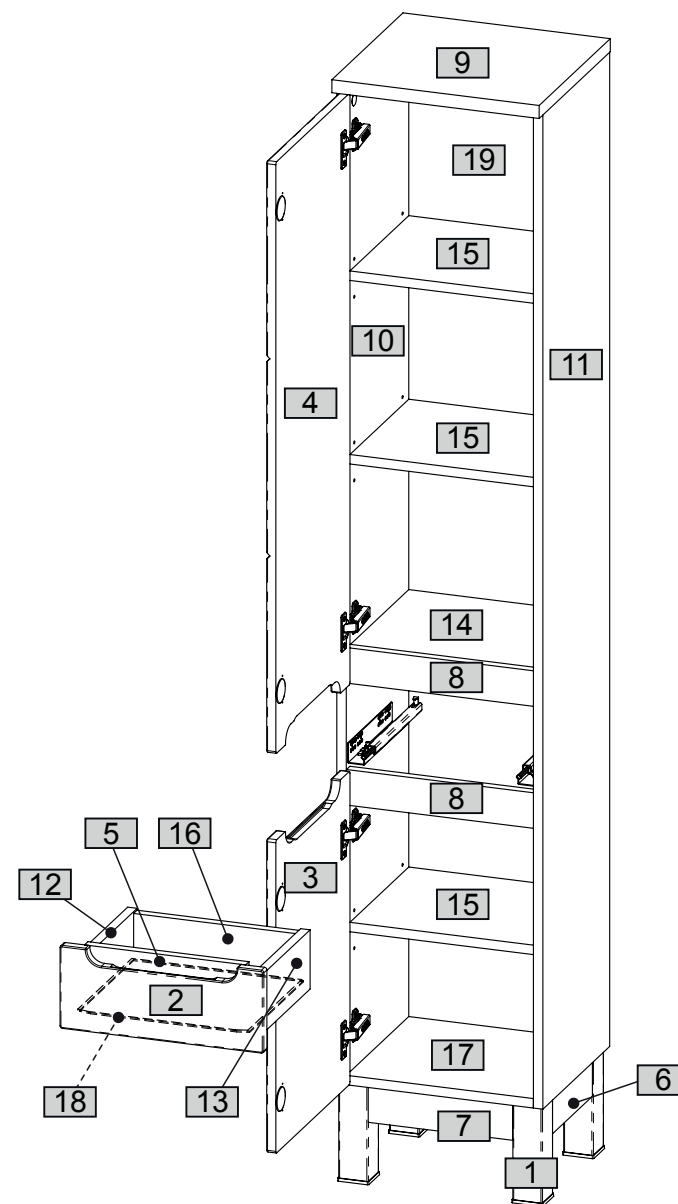
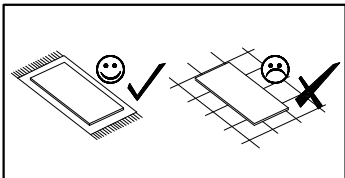
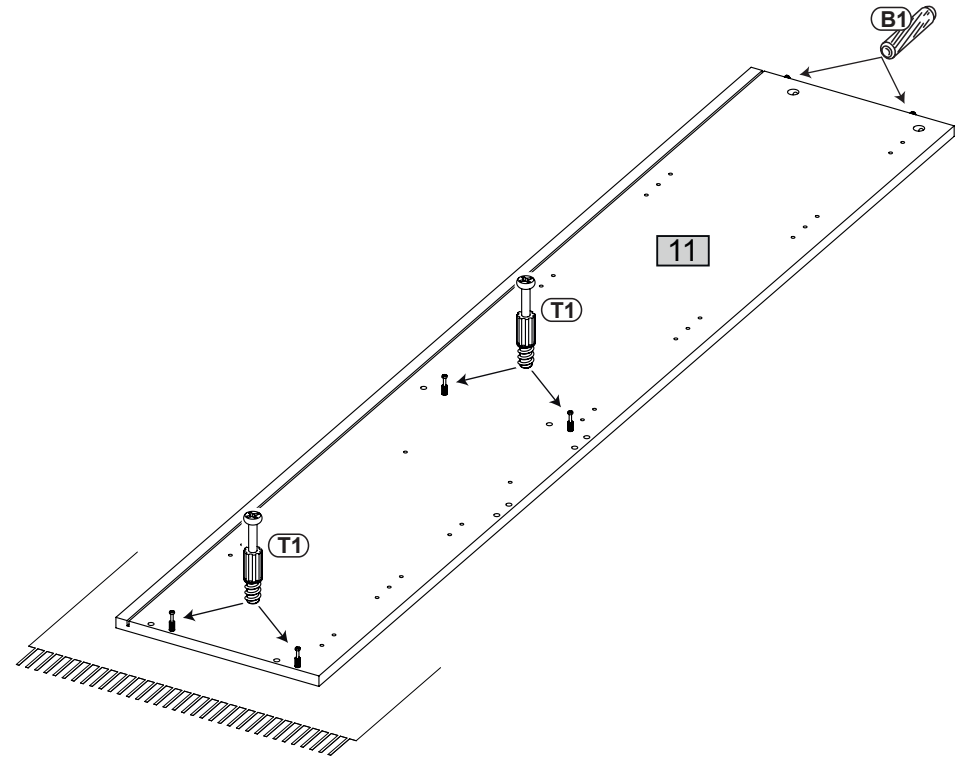
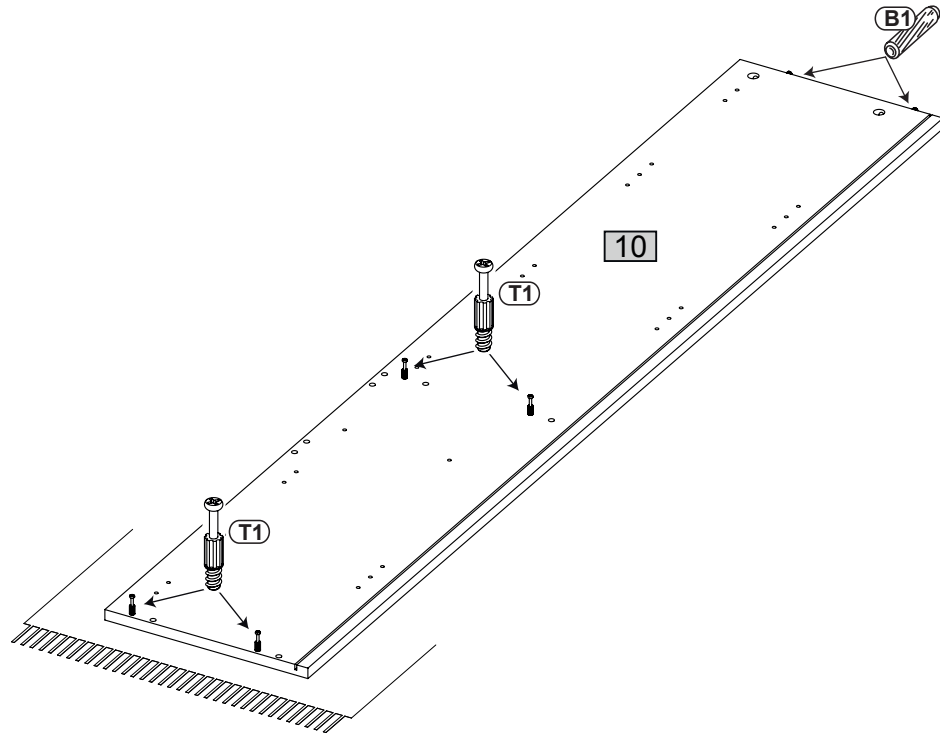
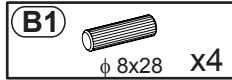
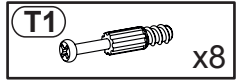


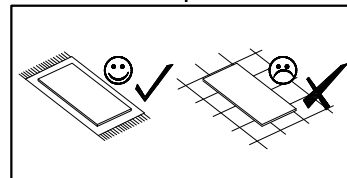
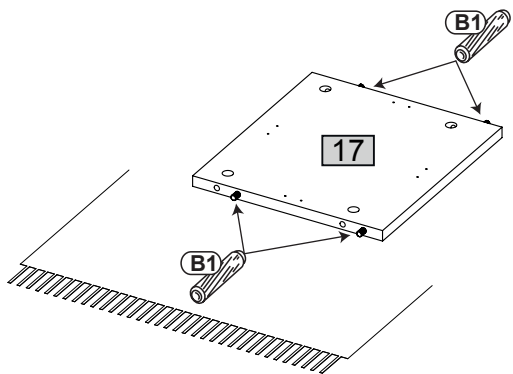
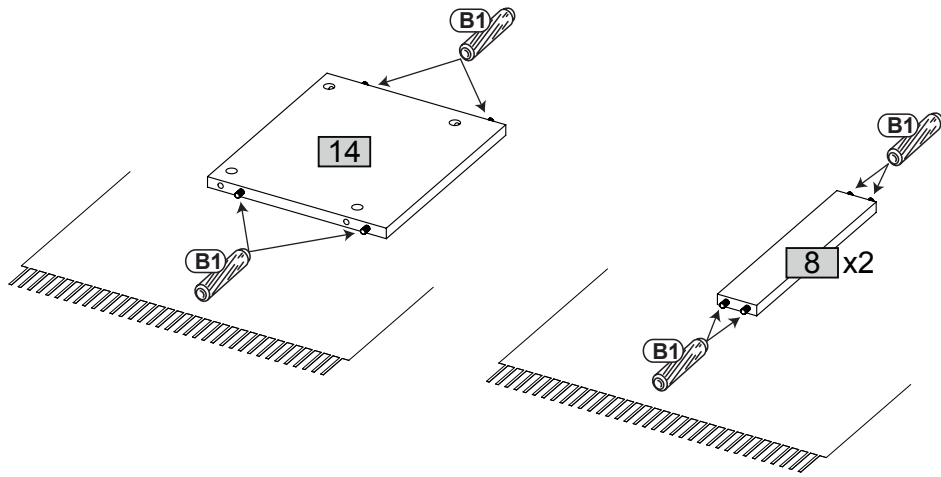
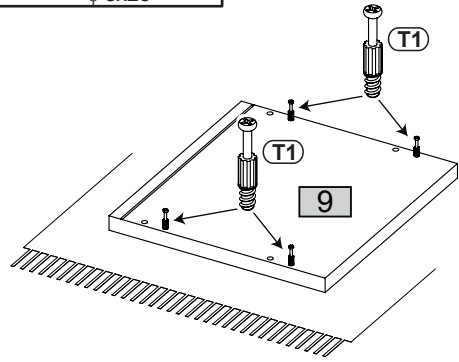
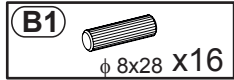
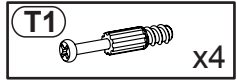
Nr	Ausmaß			St
1	160	50	50	4
2	344	140	16	1
3	344	529	16	1
4	344	999	16	1
5	272	99	16	1
6	186	60	16	2
7	244	60	16	2
8	316	60	16	2
9	350	330	22	1
10	1680	310	16	1
11	1680	310	16	1
12	250	100	16	1
13	250	100	16	1
14	316	273	16	1
15	316	273	16	3
16	276	84	16	1
17	316	289	16	1
18	287	255	2	1
19	1685	330	2	1



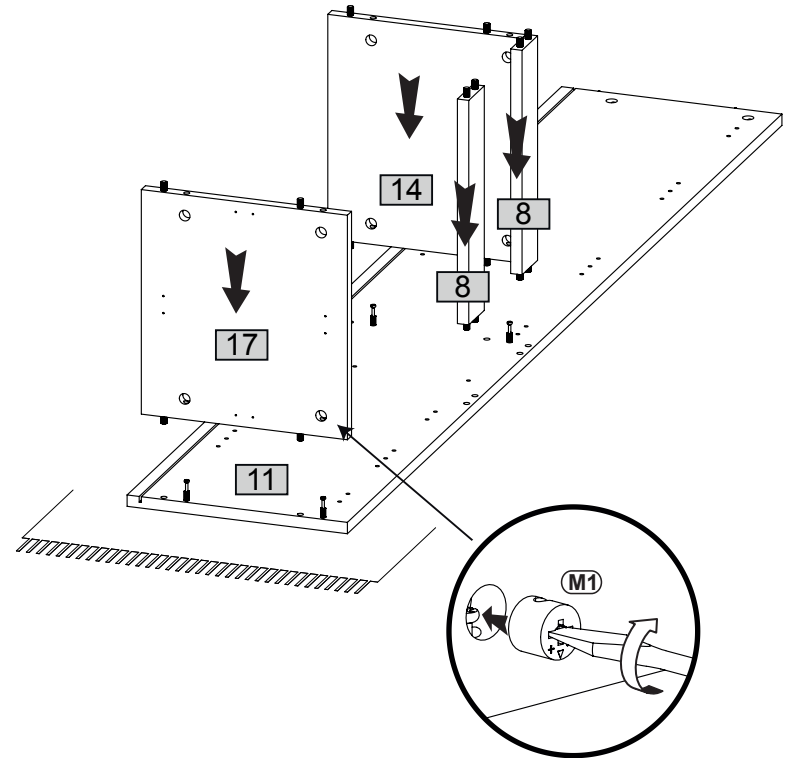
1



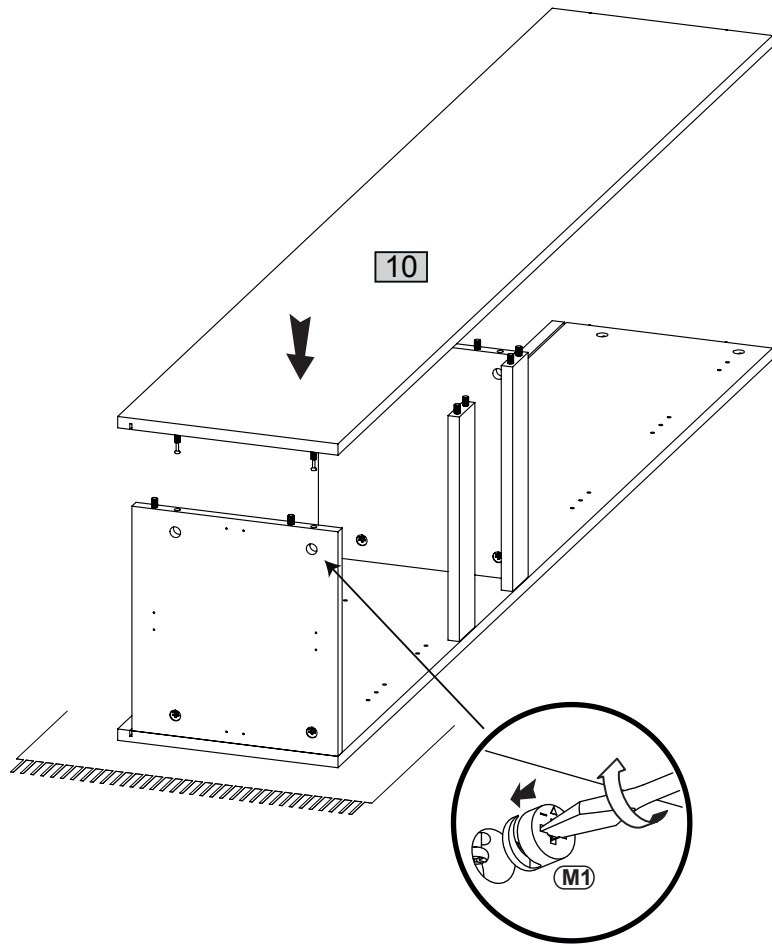
2



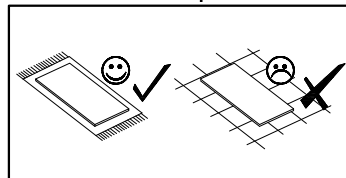
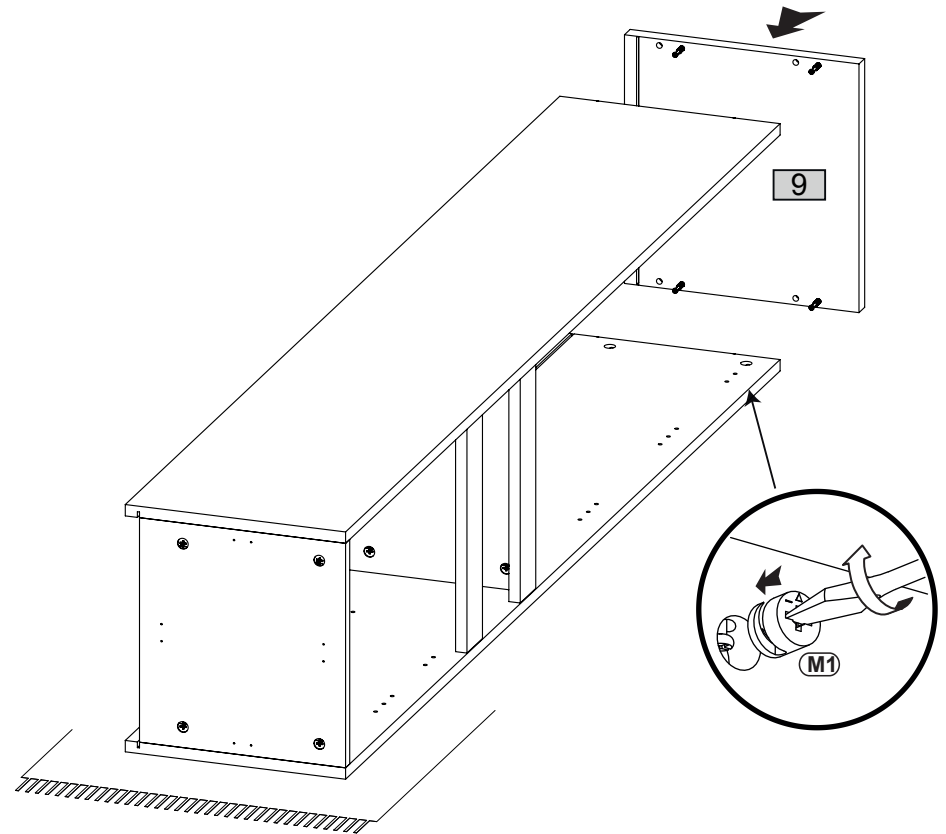
3



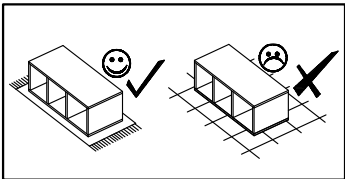
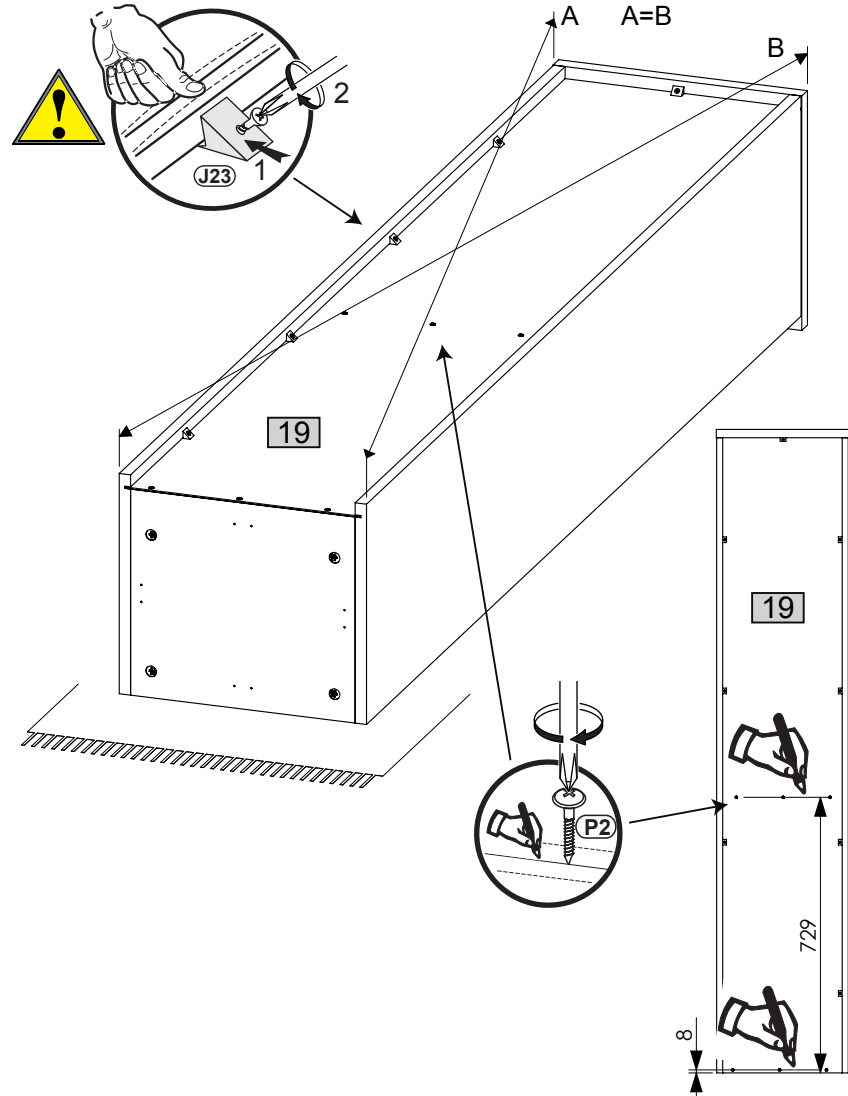
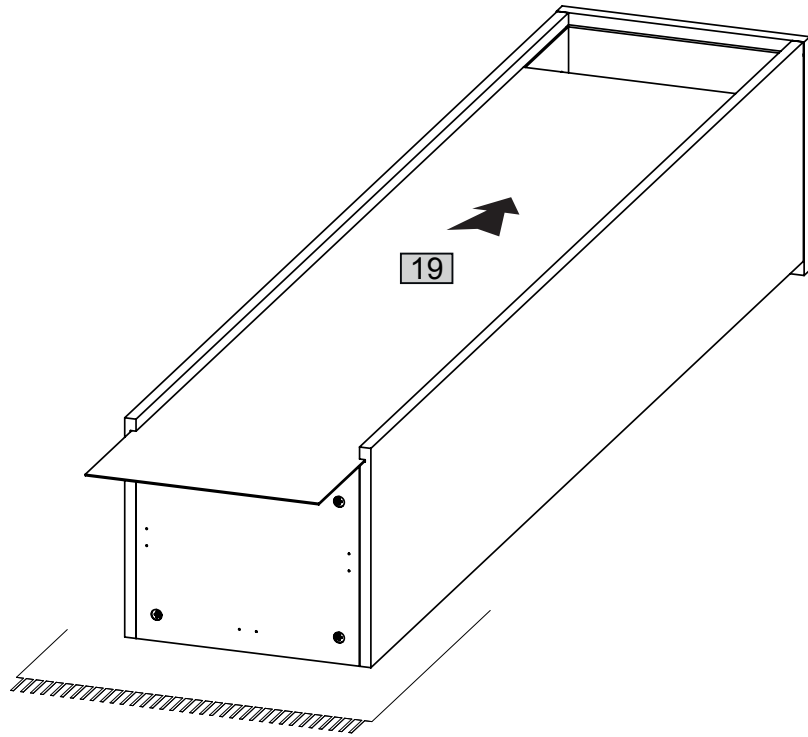
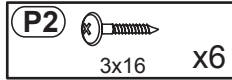
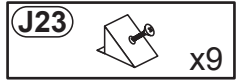
4



5

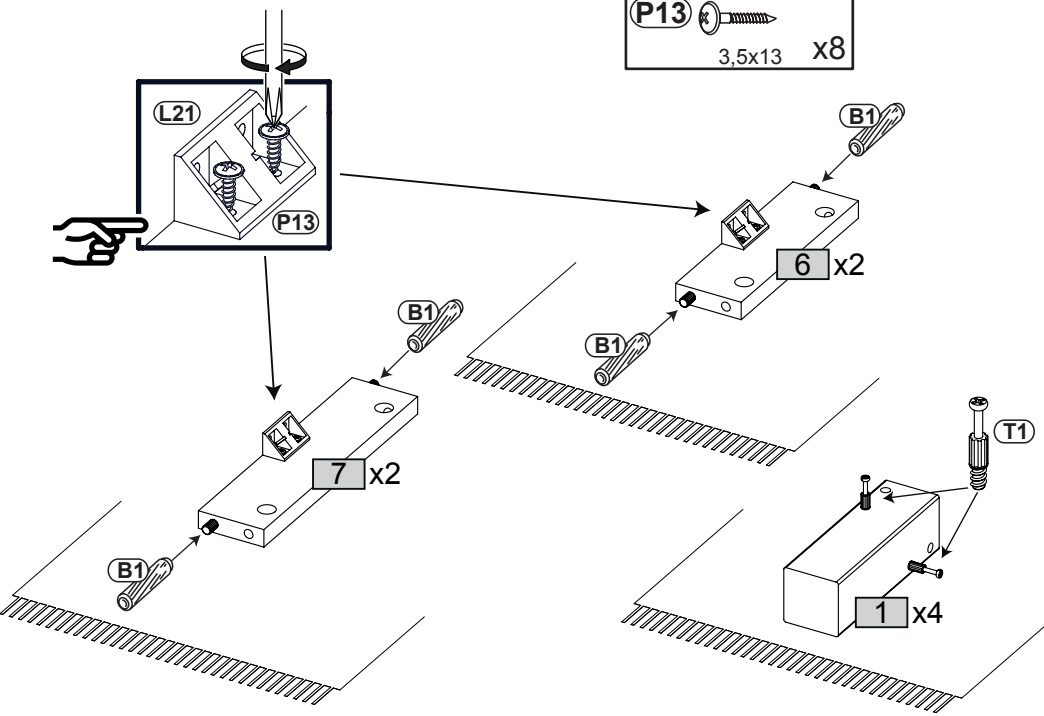


6



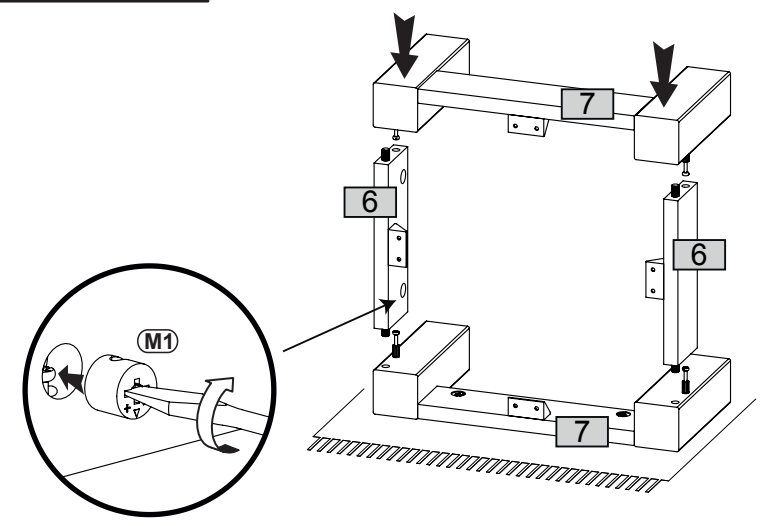
7

- T1** x8
- B1** ϕ 8x28 x8
- L21** x4
- P13** 3,5x13 x8



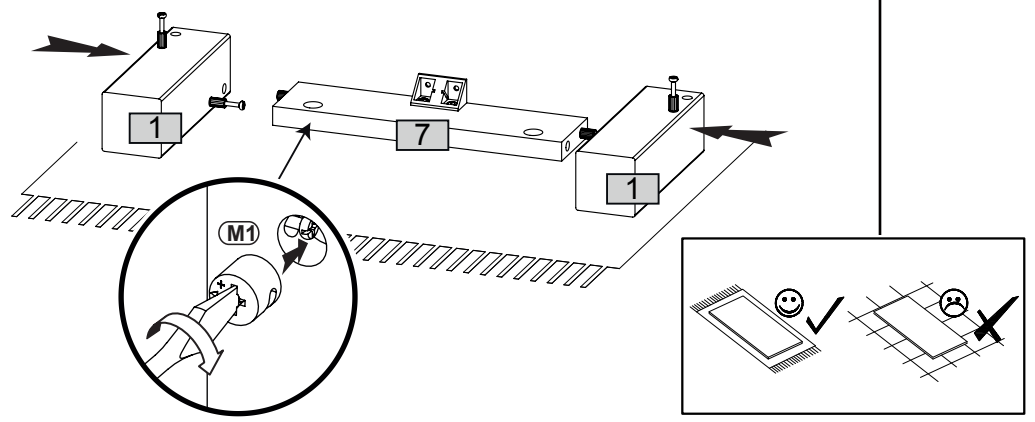
9

- M1** x4



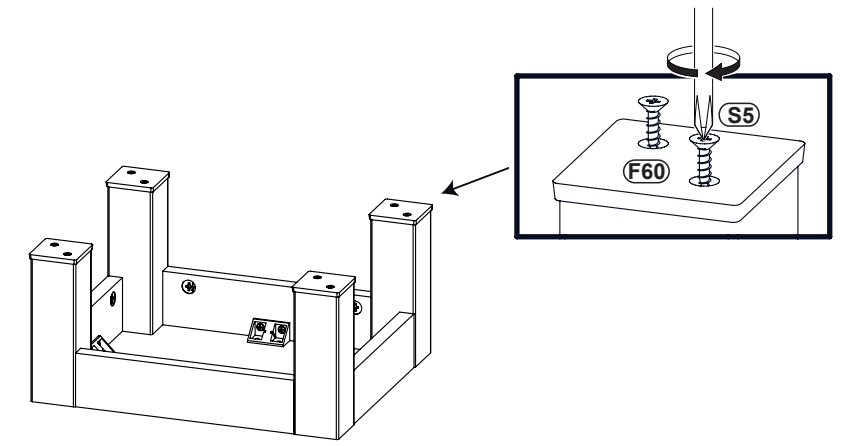
8

- M1** x4
- x2

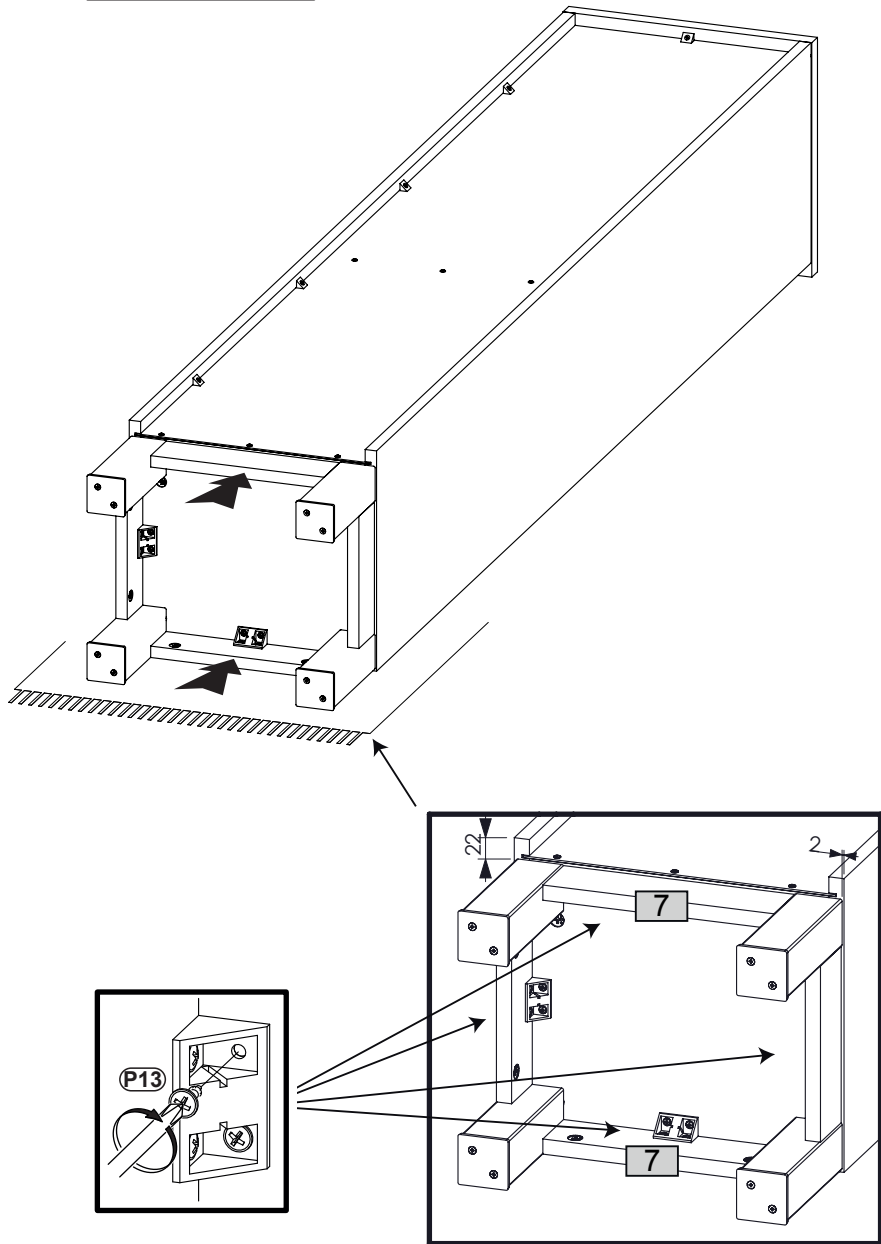
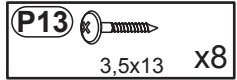


10

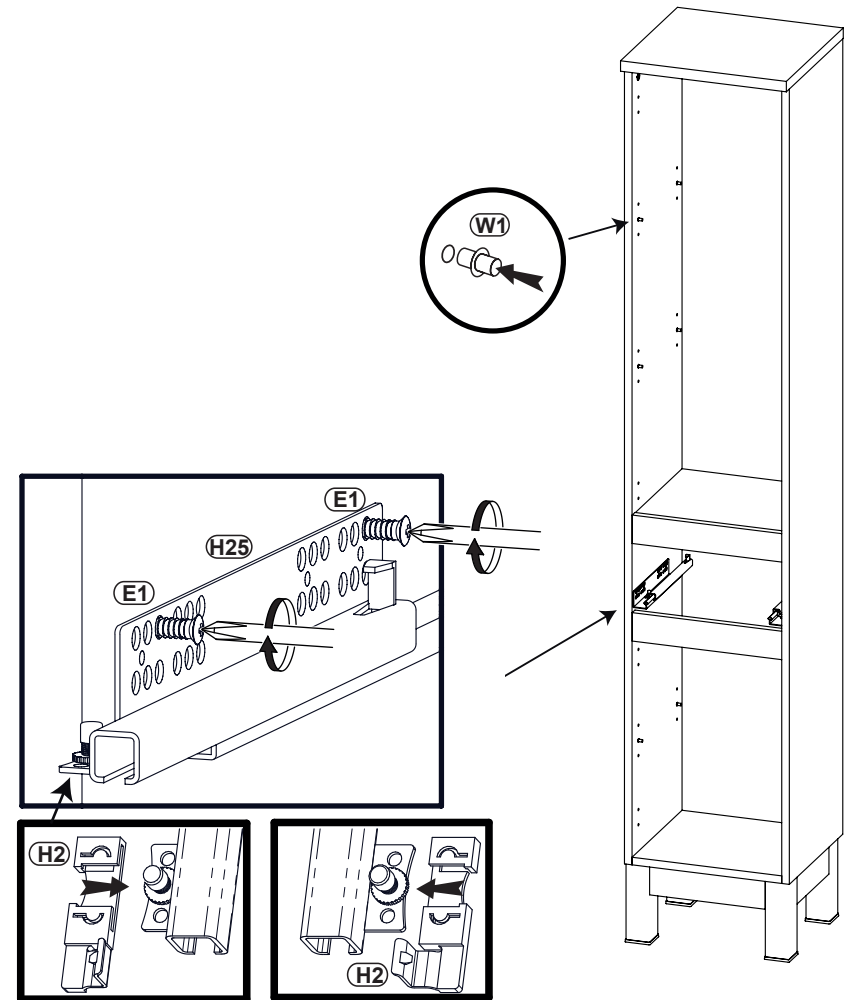
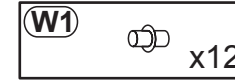
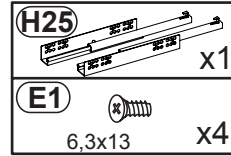
- F60** x4
- S5** 3,5x16 x8



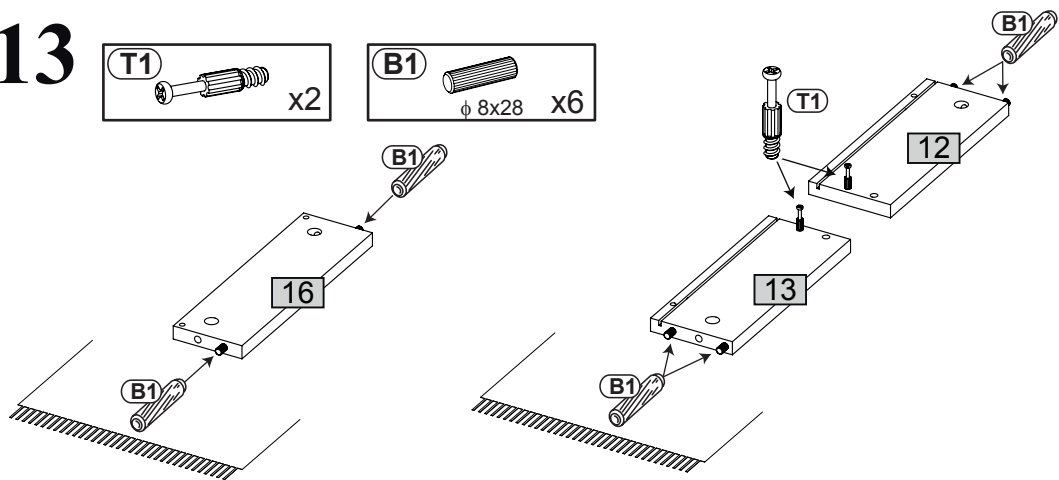
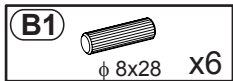
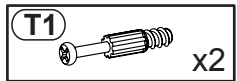
11



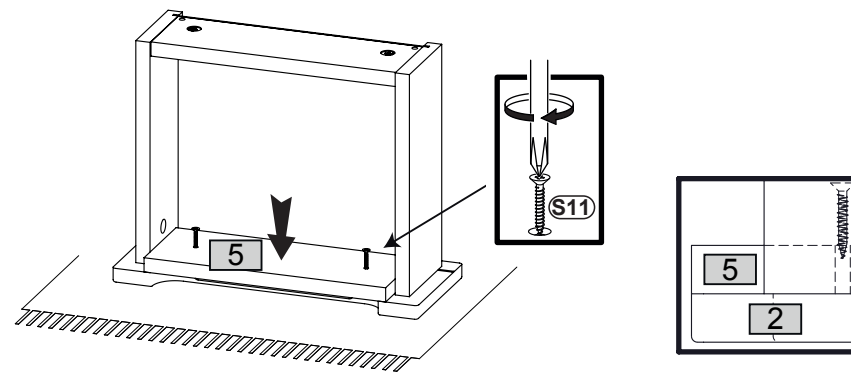
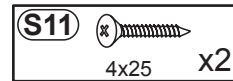
12



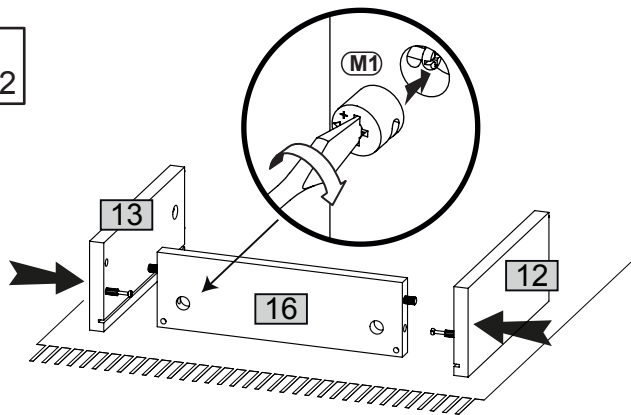
13



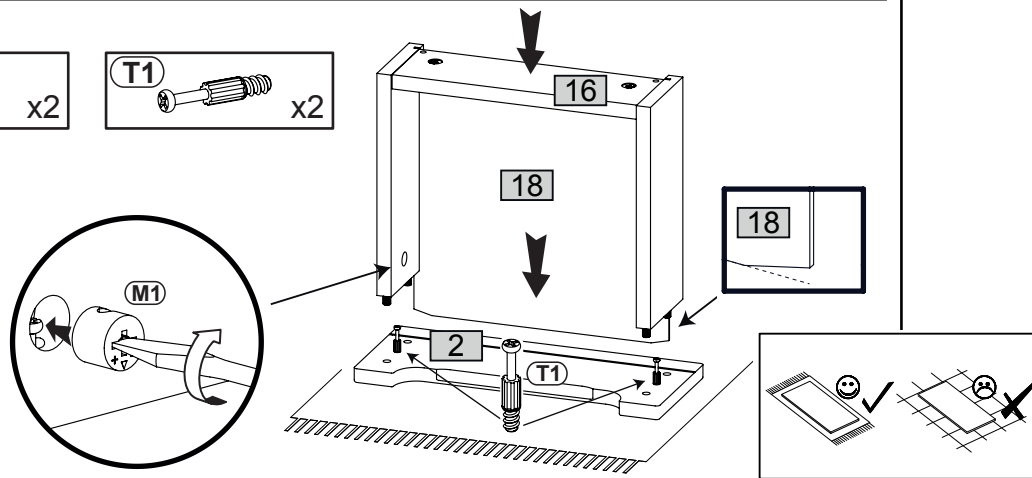
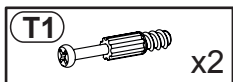
16



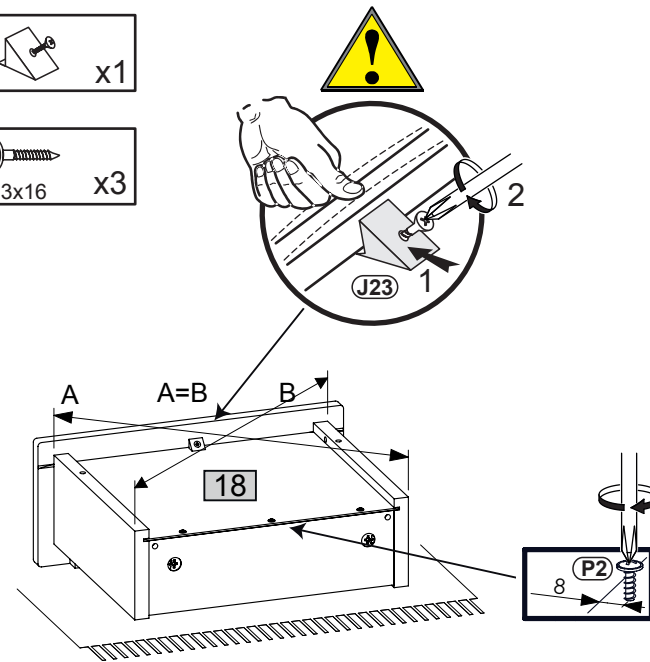
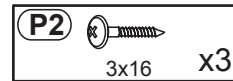
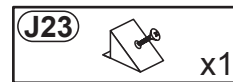
14





15

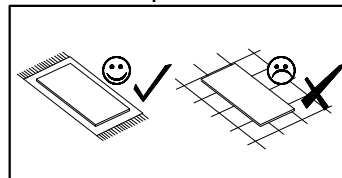
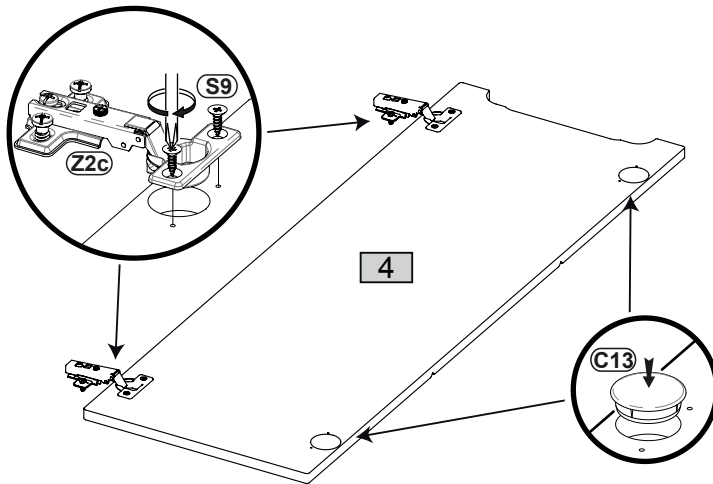
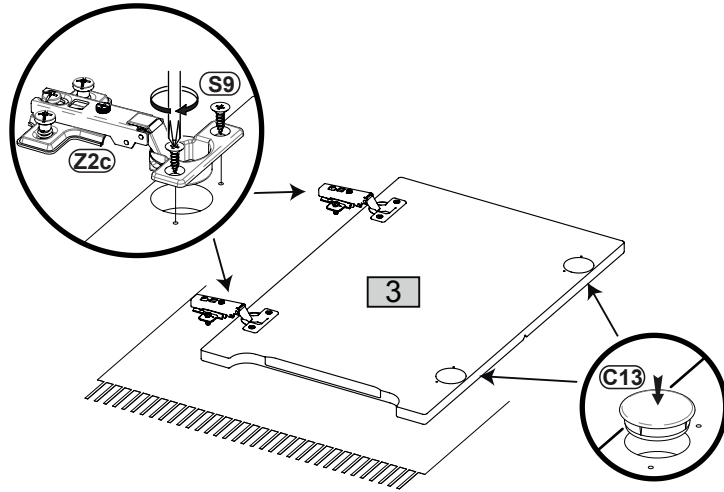
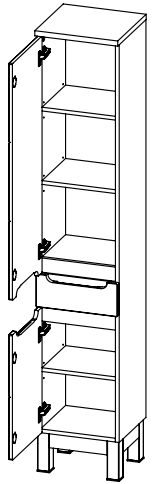


17




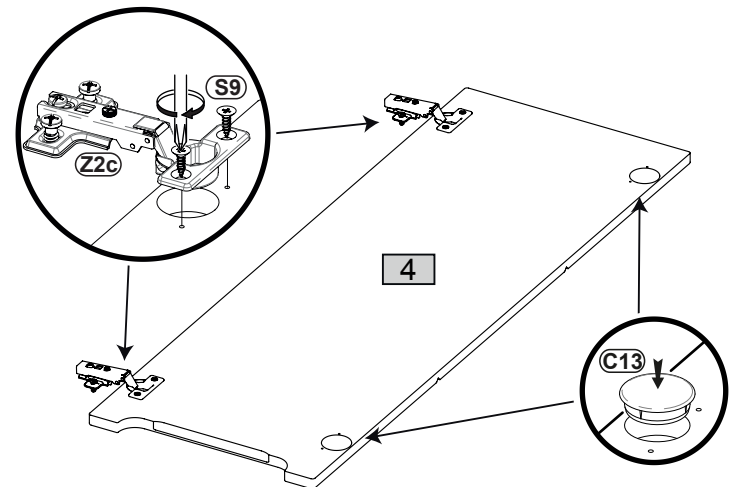
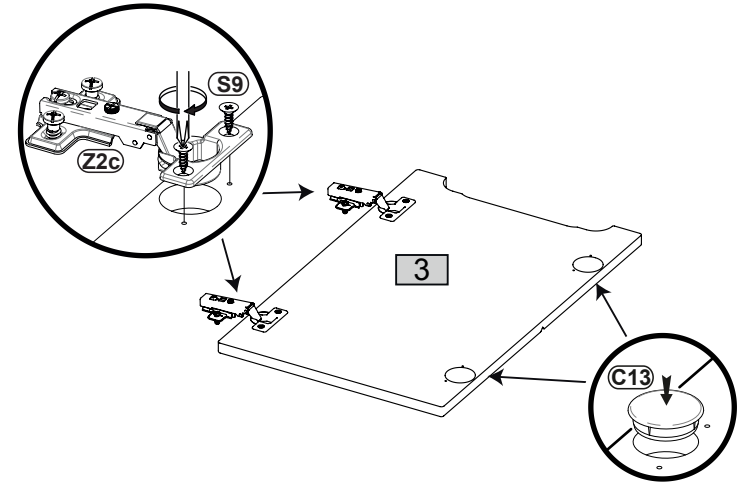
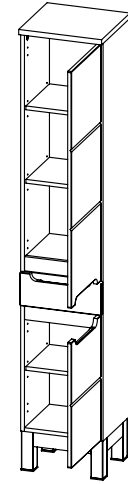
18L

- Z2c  x4
- S9  4x16 x8
- C13  ϕ 35 x4



18R

- Z2c  x4
- S9  4x16 x8
- C13  ϕ 35 x4



19

