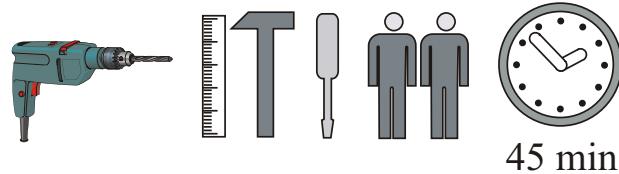
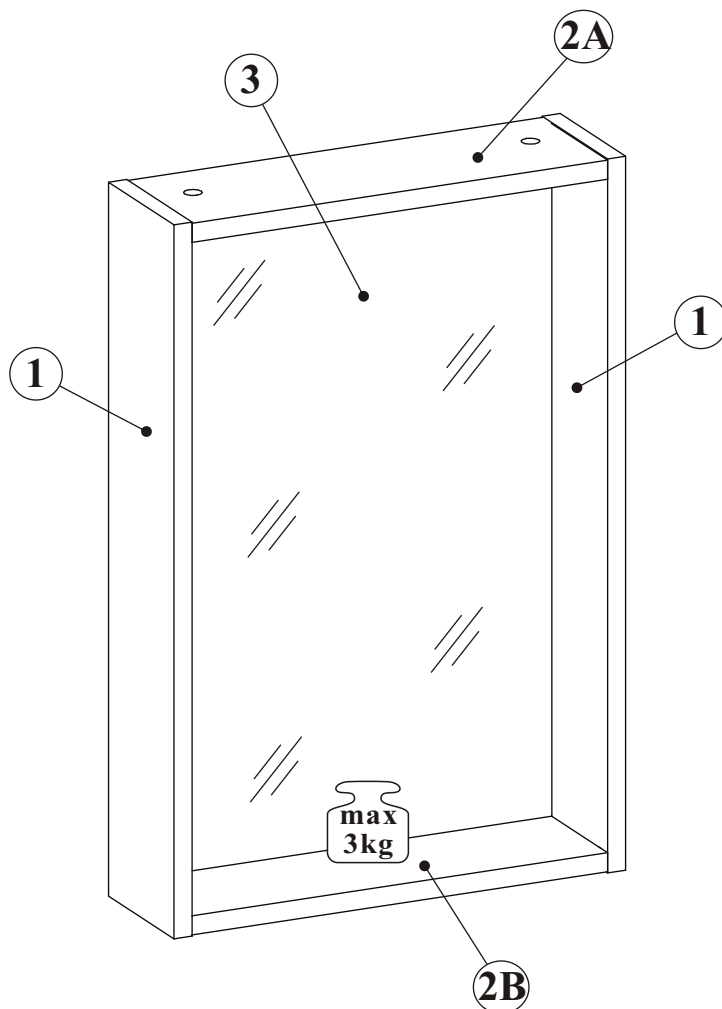
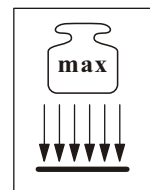


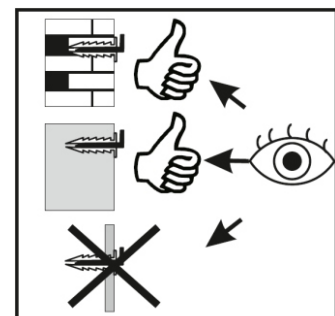
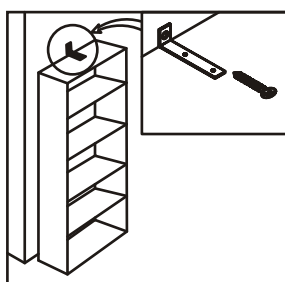
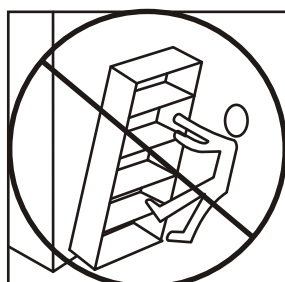
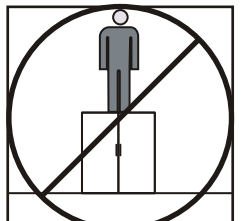
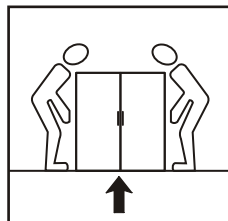
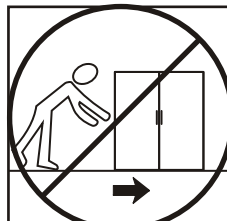
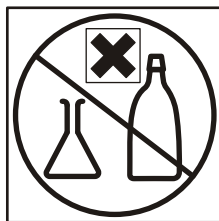
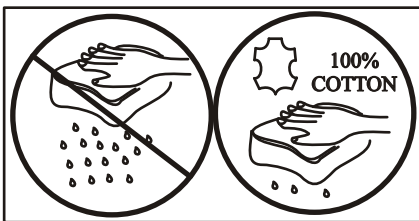
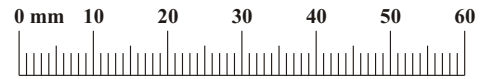
FINKA SL 840

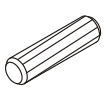


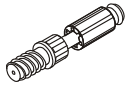
NO	Dim.		Col.-No	Qty
1	600	120	1	2
2A	368	120	1	1
2B	368	120	1	1
3	566	368	1	1


FINKA SL 840

A1 x12  ø8x36	B4 x14 	B5 x14  ø15x12	G5 x14 	D20 x4  ESØ6x9,5	G2 x1 
---	--	--	--	--	---

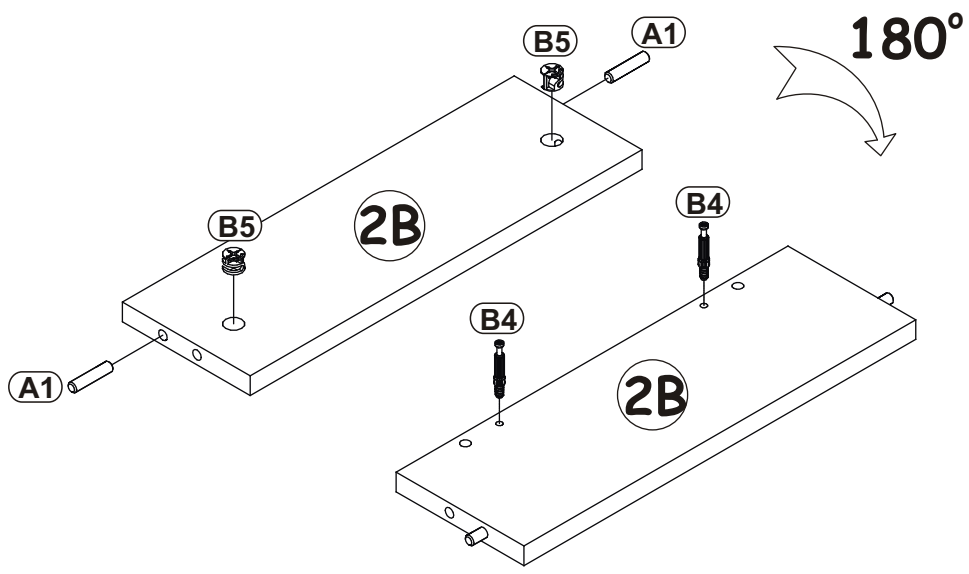
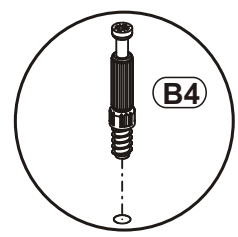
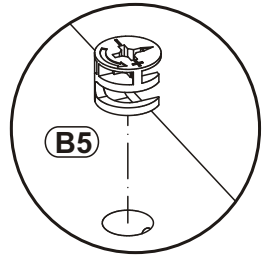
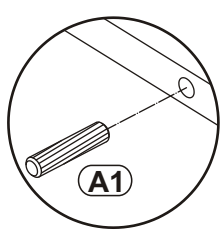
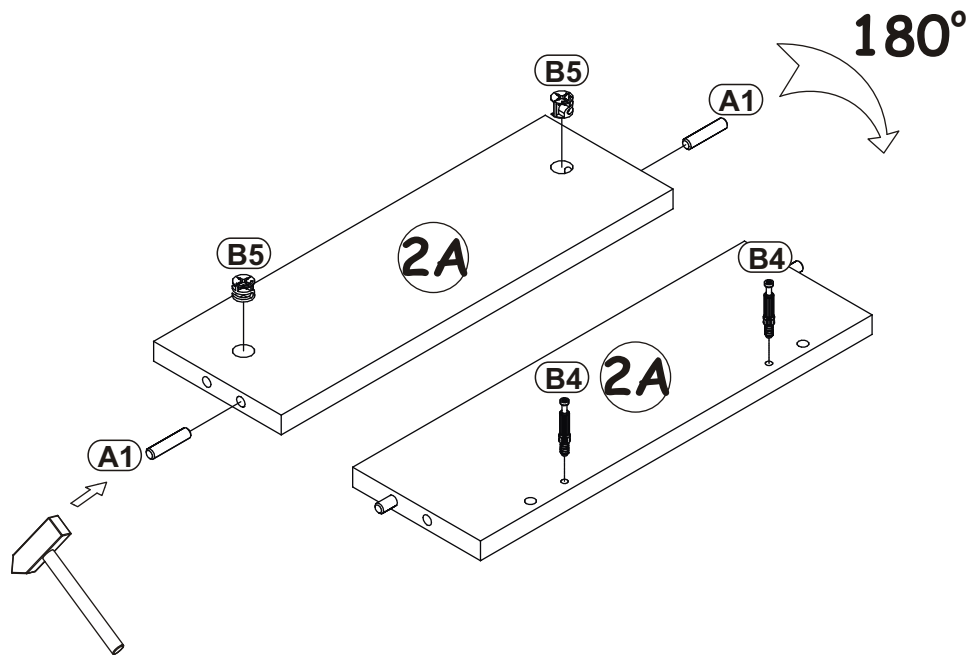


A1	
x4	ø8x36

B4	
x4	

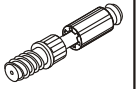
B5	
x4	ø15x12

1

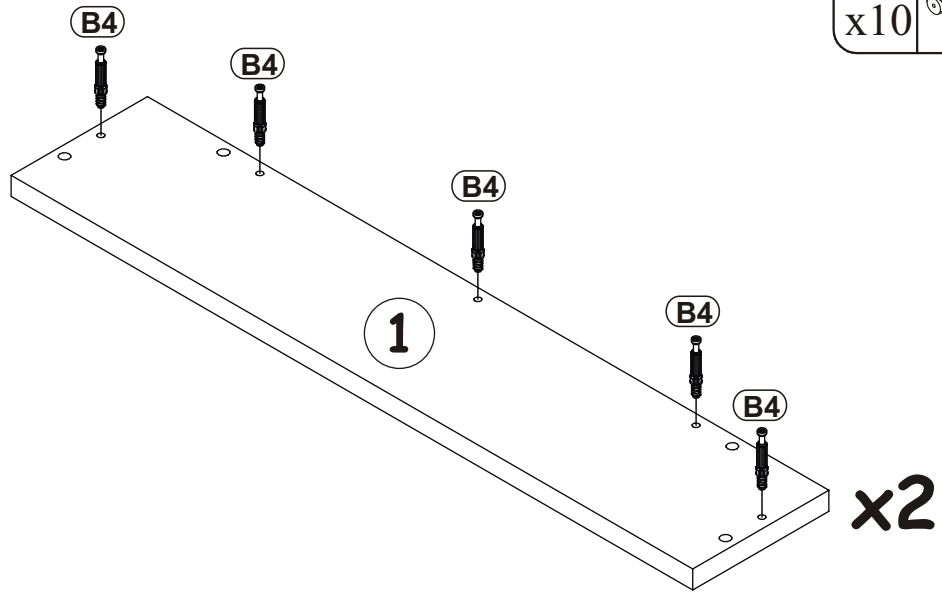
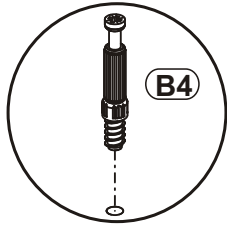


B4

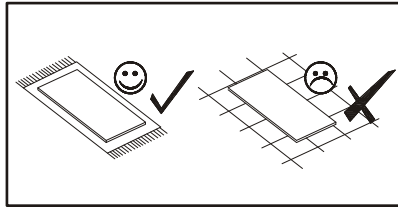
x10



2

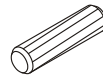


3



A1

x8



ø8x36

B5

x10



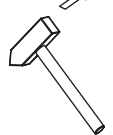
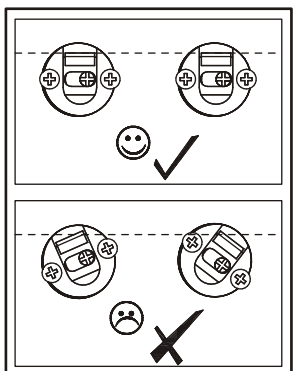
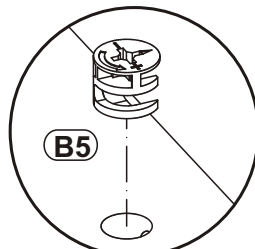
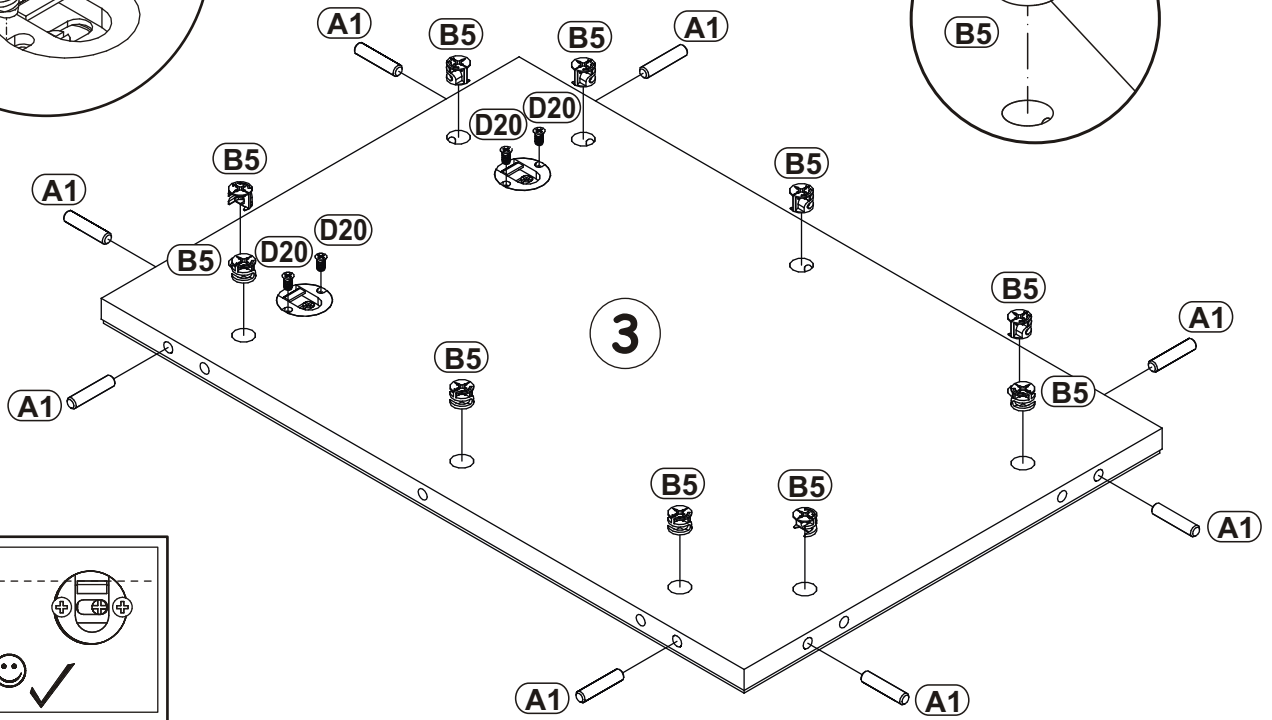
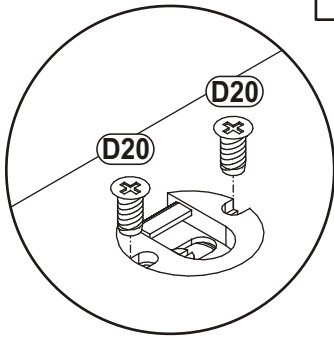
ø15x12


D20

x4

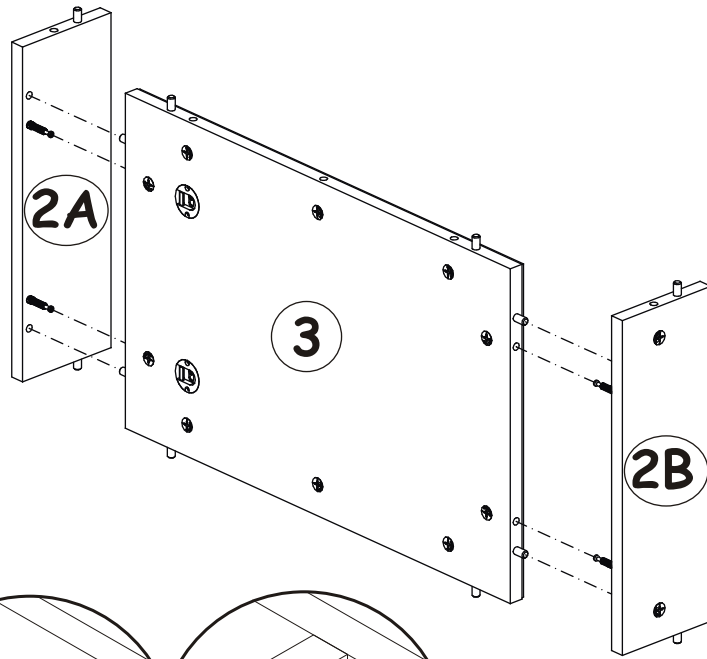


ESØ6x9,5



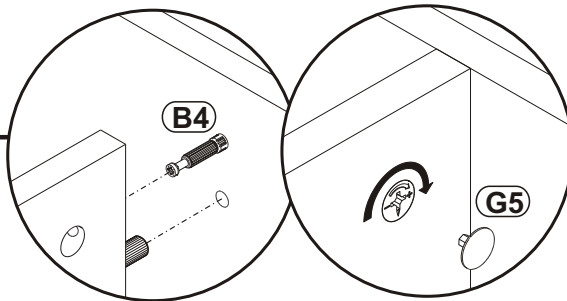
G5	
x4	


4

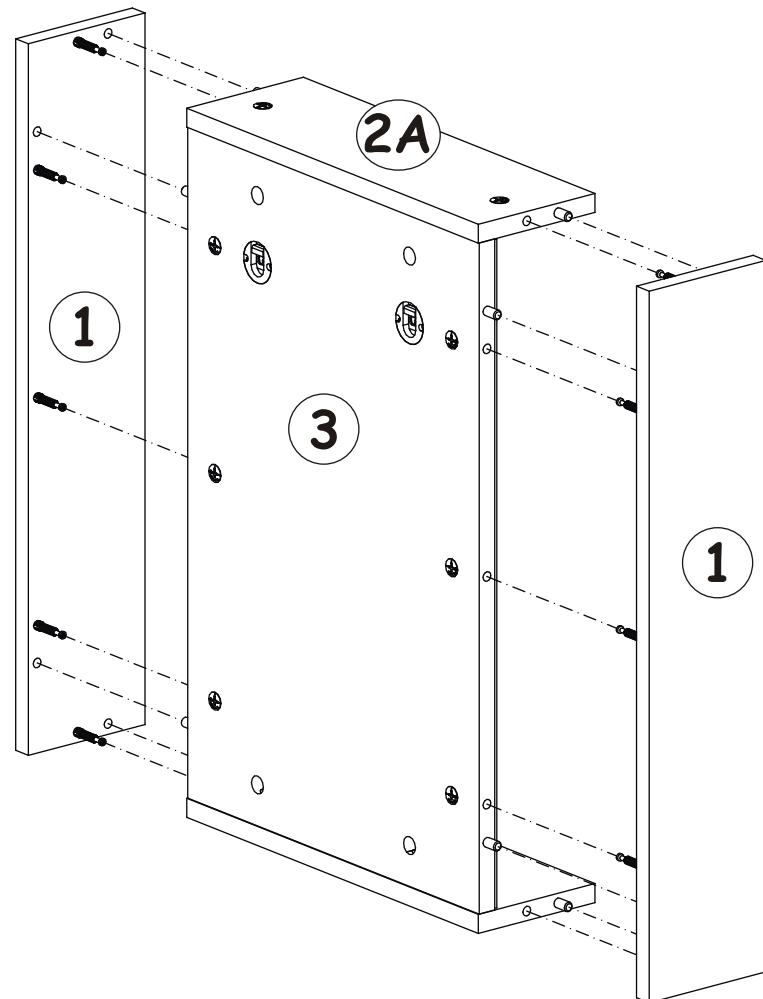


90°

5



G5	
x10	



6

