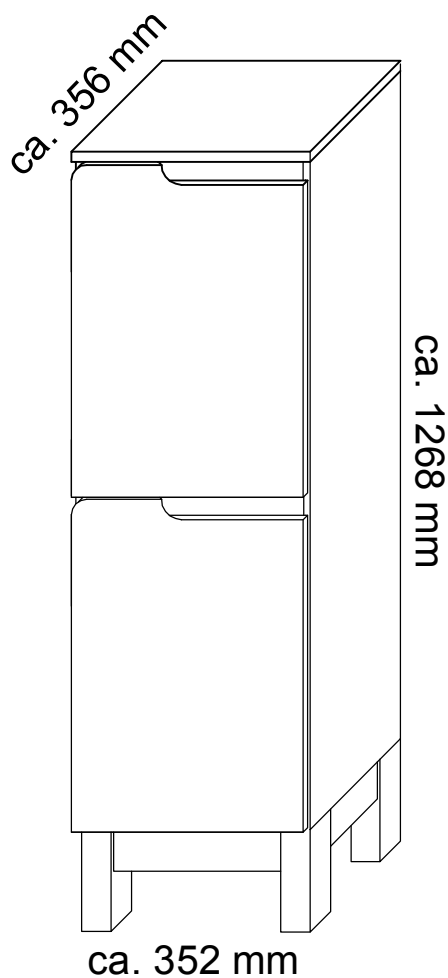


**PROSIMY O ZACHOWANIE KODU IDENTYFIKACYJNEGO  
BITTE DEN IDENTIFIKATIONS-CODE GUT AUFBEWAHREN  
PROSÍM PEČLIVĚ USCHOVEJTE IDENTIFIKAČNÍ KÓD**

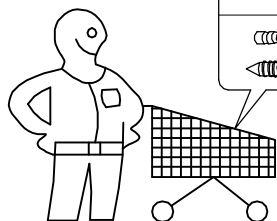
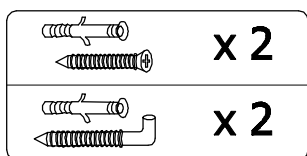
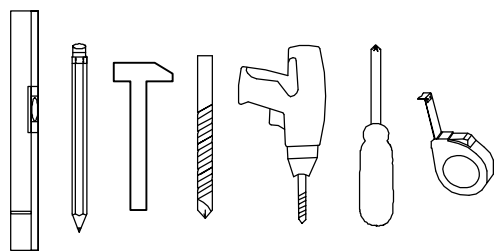
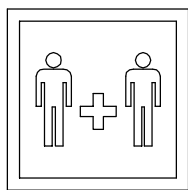
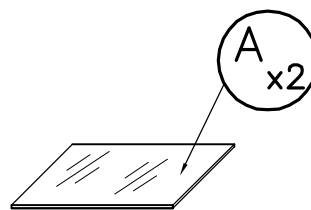
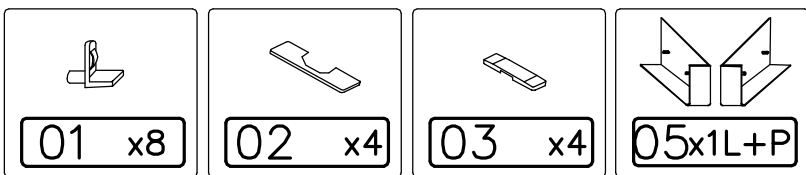
- Ⓐ INSTRUKCJA MONTAŻU
- Ⓑ MONTAGEANLEITUNG
- Ⓒ MONTÁŽNÍ NÁVOD

# SPEK

AM-SKS-134-70



IK-SKS-134-01

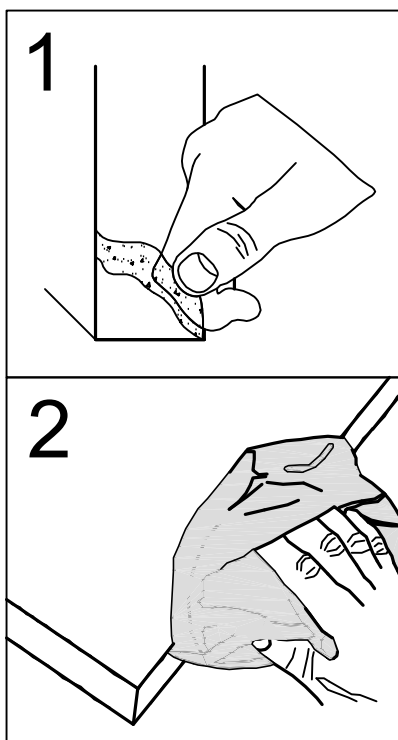


- PL** UWAGA: Śruby i kołki do przytwierdzenia do ściany nie są dołączone, ponieważ ich rodzaj zależy od typu ściany, przy której mebel będzie montowany. W tym zakresie należy poradzić się sprzedawcy w sklepie.
- DE** Schrauben und Dübel, für die Befestigung/Sicherung an der Wand, gehören nicht zum Lieferumfang. Verwenden Sie bitte Schrauben und Dübel passend zu Ihrer Wandbeschaffenheit. Kontaktieren Sie gegebenenfalls Ihren Händler.
- CZ** Šrouby a hmoždinky nejsou součástí dodávky, protože jejich typ závisí na typu stěny, na kterou bude nábytek namontován. V tomto případě kontaktujte prodejce v prodejně

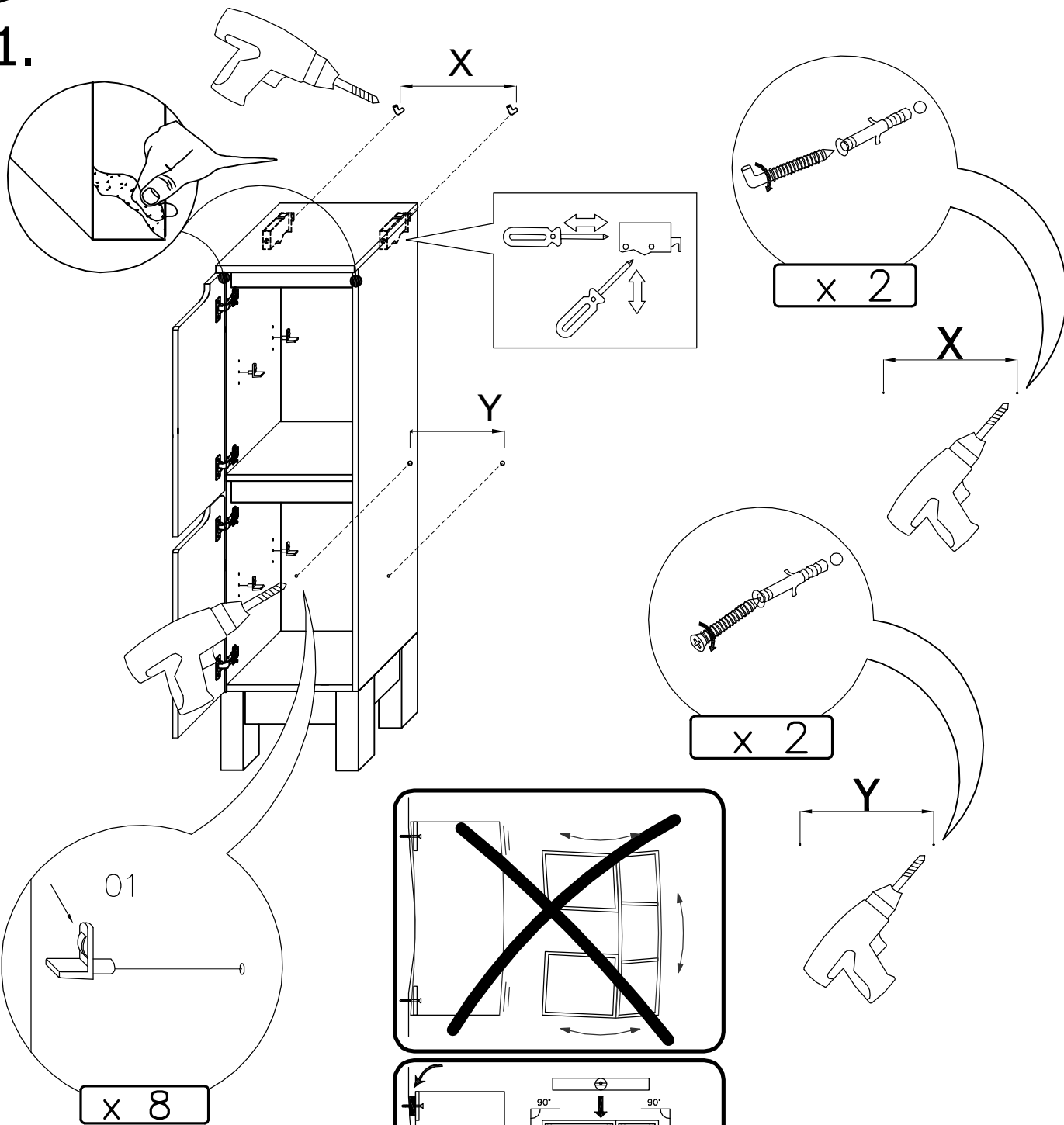
**PL** Drogi Kliencie  
Po usunięciu folii zabezpieczającej (1) oczyścić krawędzie elementu czystą, bawełnianą ściereczką (2) w celu usunięcia pozostałości po procesie lakierowania.

**DE** Verehrte Kundschaft  
Bitte entfernen Sie die Schutzfolie (1), reinigen sie anschließend die Kanten (2) mit einem Tuch, um eventuelle Kleberückstände zu beseitigen.

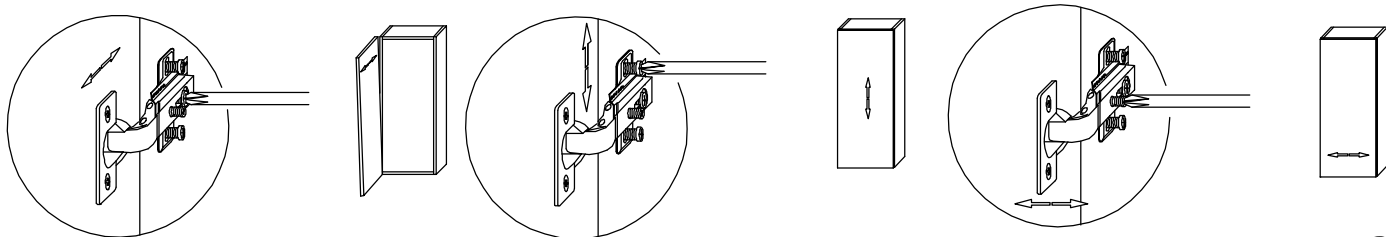
**CZ** Drazí zákazníci  
po odstranění ochranné fólie (1) Okraje prvku očistěte čistým bavlněným hadříkem (2), abyste odstranili případné zbytky nátěru.



01.



02.



03.

