

01 x22	ϕ 15 02 x8	ϕ 12 03 x4
04 x12	05 x12	06 x8
07 x12	08 x4	GLUE 09 x1
10 x2	11x1L+P	12 x2
13 x1	14 x4	

AM-TOC-500
AM-TOC-600
AM-TOC-800

1.

11

x 2

x 8

04

02

A x1

K x2

D x1

C x1

10

07

x 2

01

x 14

A x1

Potrzebne narzędzia
Required Tools
Benötigte Werkzeuge

PROSIMY O ZACHOWANIE KODU IDENTYFIKACYJNEGO
PLEASE KEEP IDENTIFICATION CODE
BITTE DEN IDENTIFIKATIONS-CODE GUT AUFBEWAHREN

Drogi Kliencie
Po usunięciu folii zabezpieczającej (1) oczyść krawędzie elementu czystą, bawełnianą ściereczką (2) w celu usunięcia pozostałości po procesie lakierowania.

Dear Customer
Please remove the protective film (1), then clean the edges (2) with a clean cotton cloth, to remove the varnishing process residues.

Verehrte Kundschaft
Bitte entfernen Sie die Schutzfolie (1), reinigen sie anschließend die Kanten (2) mit einem Tuch, um eventuelle Lackrückstände zu beseitigen.

1

2

2.

x 1

13

05/ 08/

x 4

G x1

H x1

I x1

F x1

03/

x 2

GLUE

09

01

x 4

11mm

3.

x 2

E x1

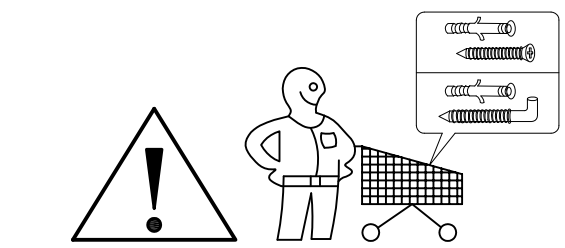
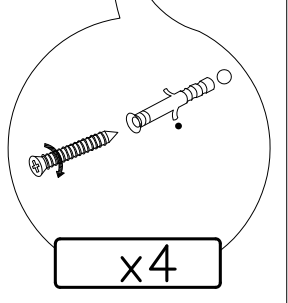
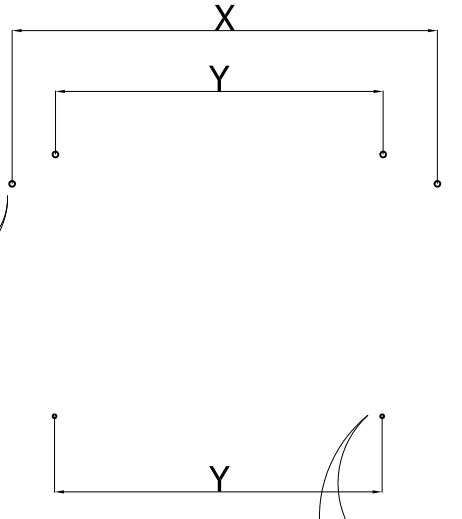
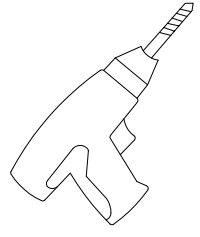
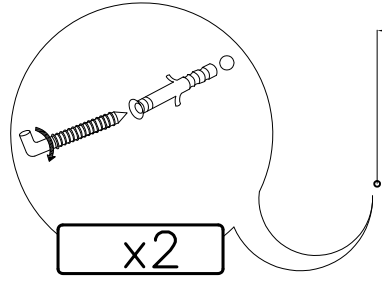
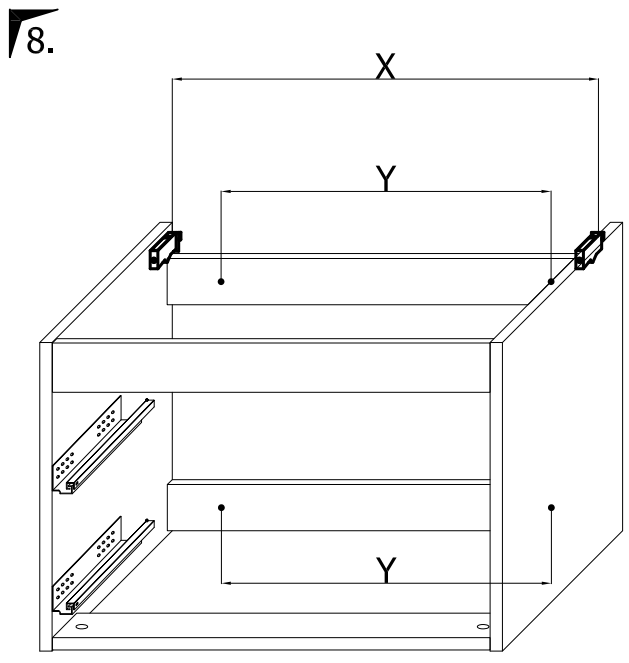
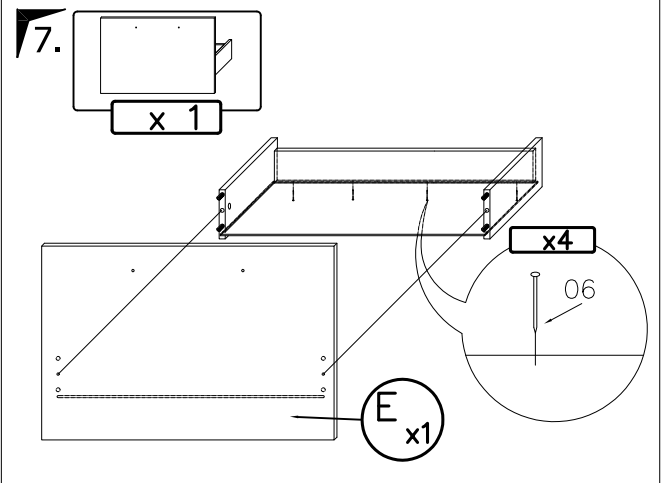
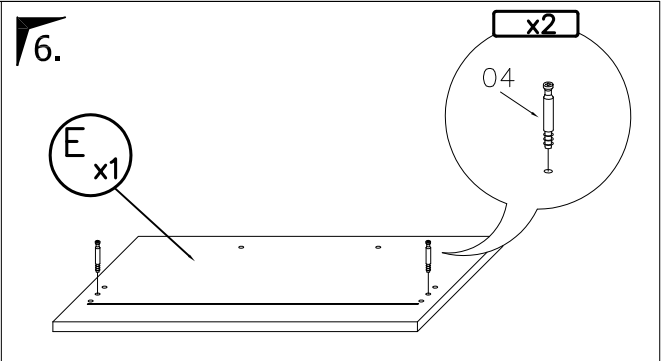
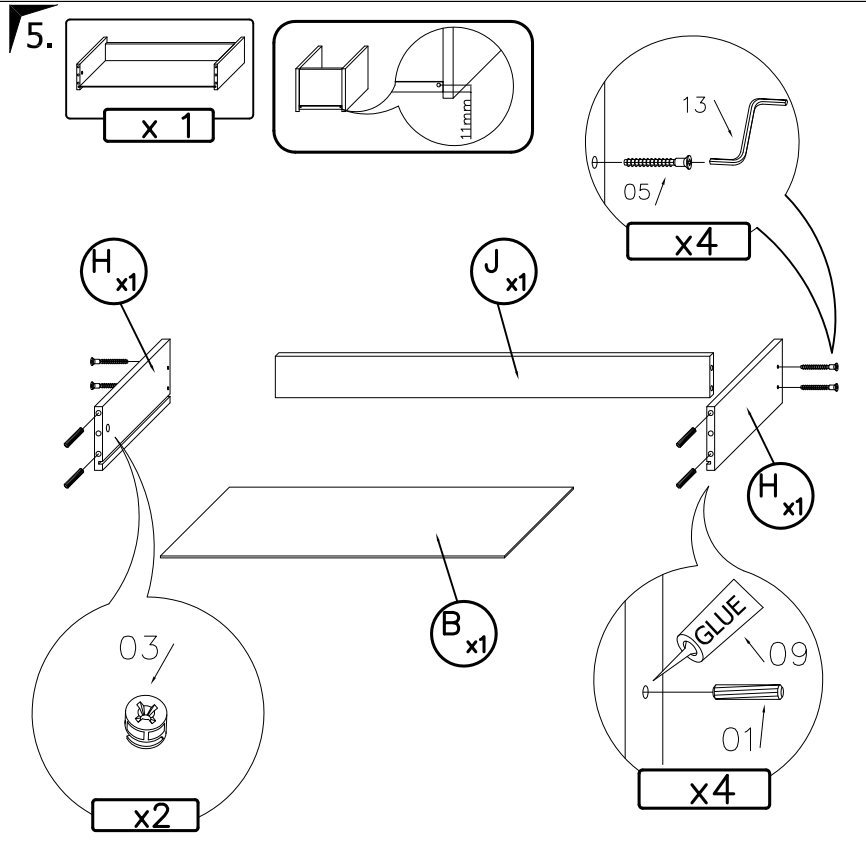
04

x 1

x 4

06

E x1

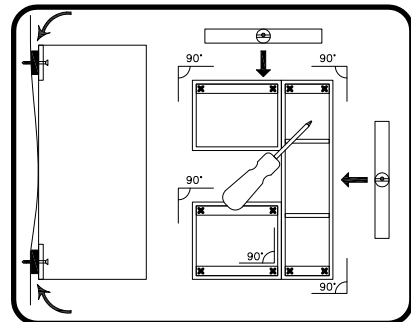
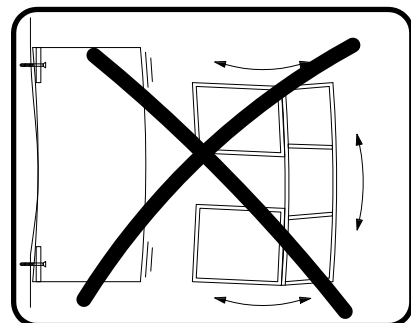
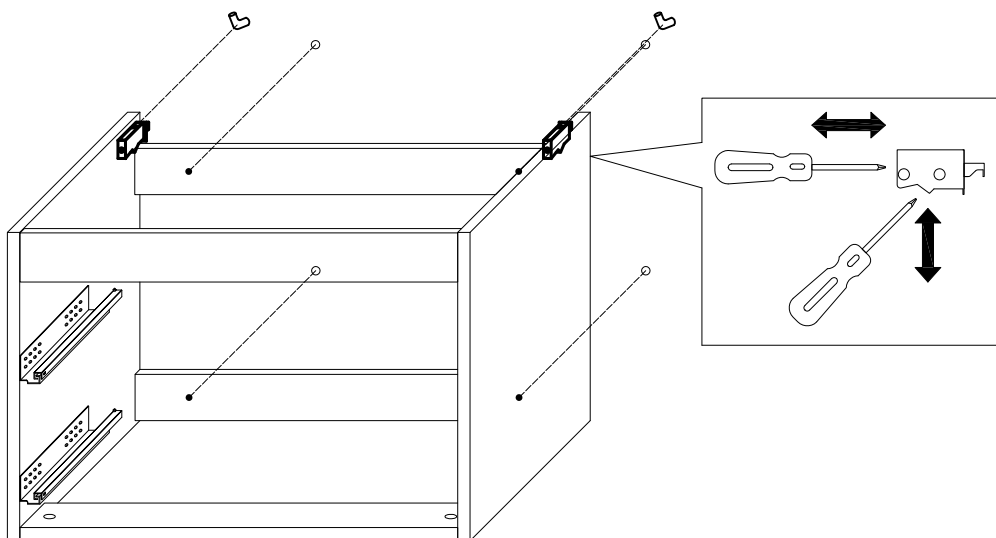


UWAGA: Śruby i kołki do przytwierdzenia do ściany nie są dołączone, ponieważ ich rodzaj zależy od typu ściany, przy której mebel będzie montowany. W tym zakresie należy poradzić się sprzedawcy w sklepie.

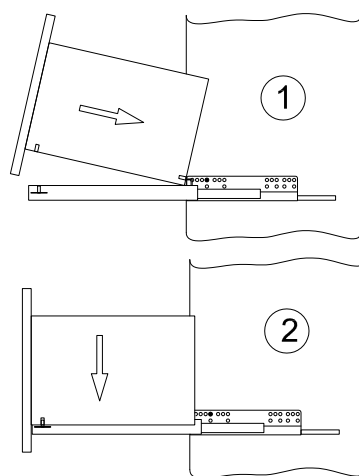
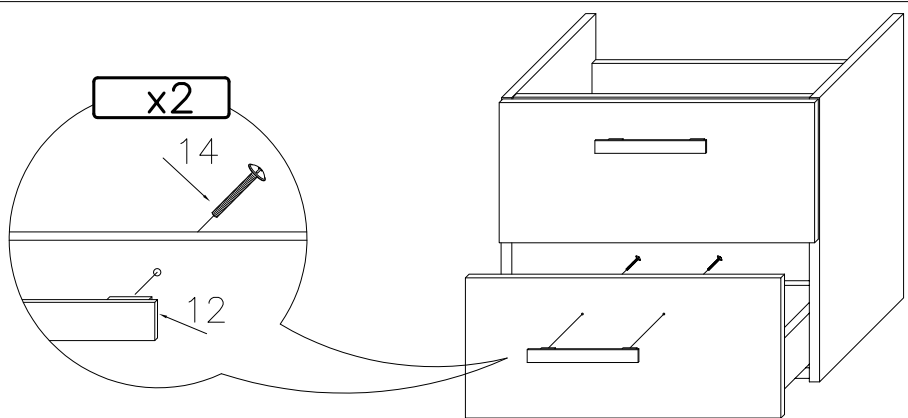
NOTE: Screws and wall plugs are not included, because their type depends on the type of wall, with a piece of furniture will be installed. In this case please contact with the seller in the shop.

Schrauben und steckdosen sind nicht dabei, weil die Art von diesen ist abhängig von der Art der Wand, mit einem Stück Möbel wird es montiert. In diesem Fall bitte Verkäufer kontaktieren im Shop.

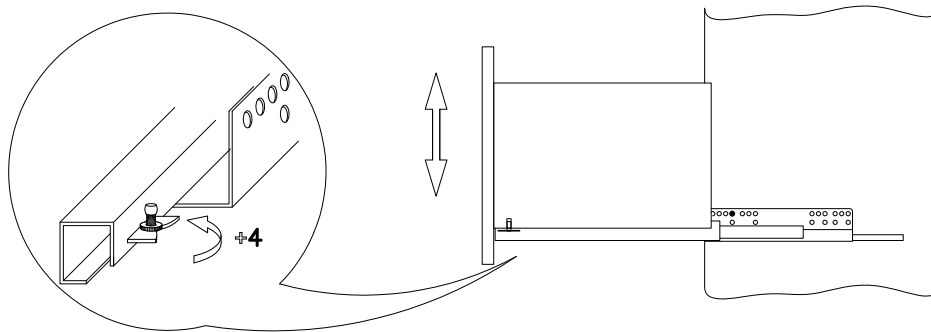
9.



10.



11.



12.

