

VICTORIA
AM-VCS-222

01 x20	02 x16	03 x16
04 x04	05 x12	06 x4
07x1L+P	08 x2	09 x8
10 x16	11 x9	
12L+P		

ø35

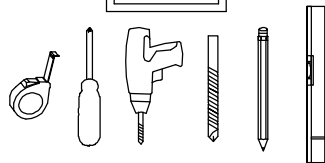
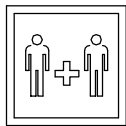
1.

01 x 20

05/02/03 x 12

03 02/ x 4

Potrzebne narzędzia
Required Tools
Benötigte Werkzeuge



PROSIMY O ZACHOWANIE KODU IDENTYFIKACYJNEGO
PLEASE KEEP IDENTIFICATION CODE
BITTE DEN IDENTIFIKATIONS-CODE GUT AUFBEWAHREN

2.

11 x 9

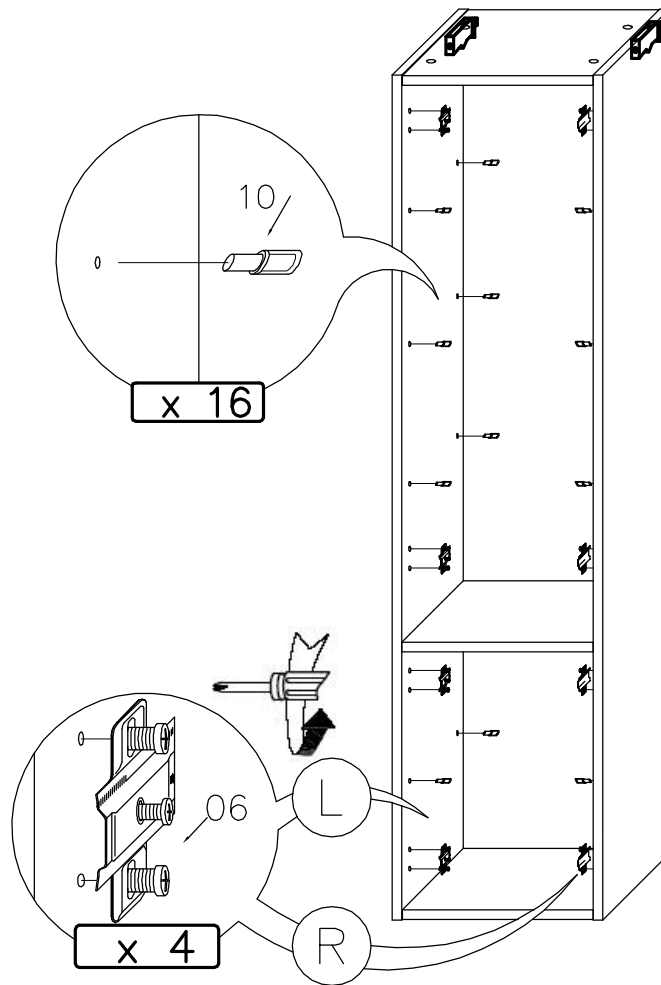
3.

F x1

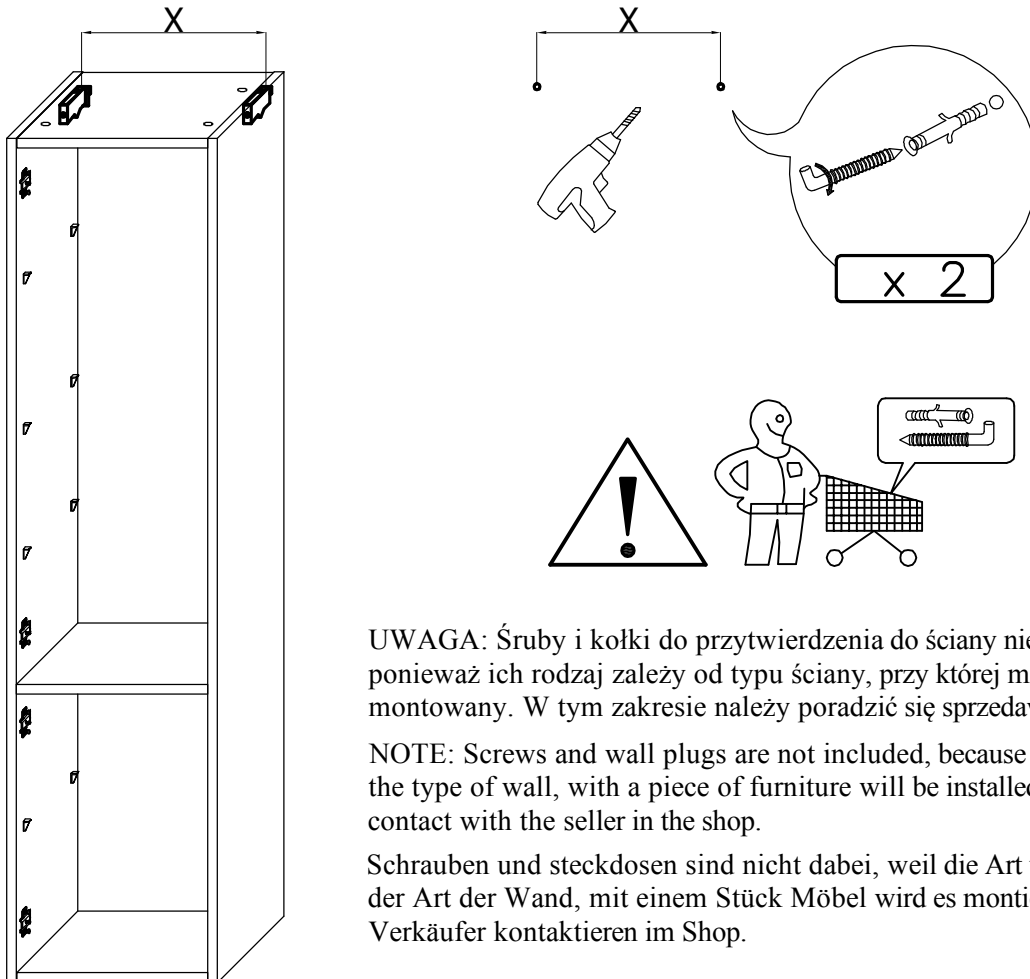
G x1

09 06 x 4

4.



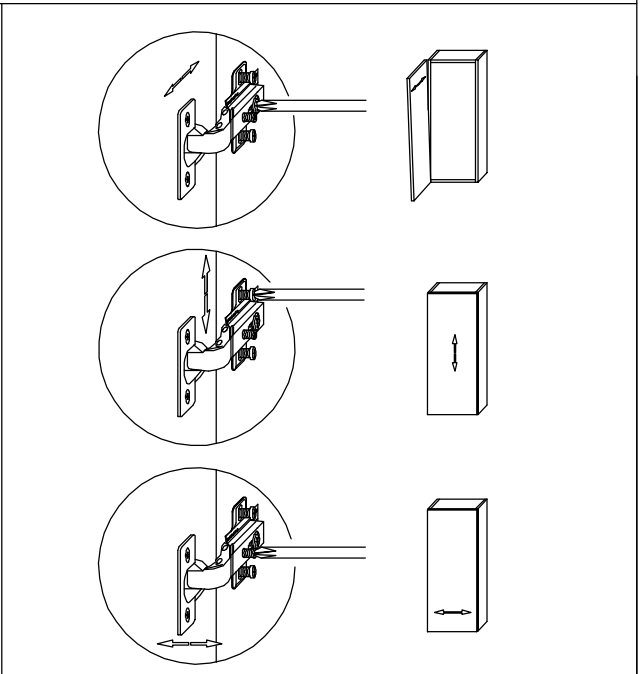
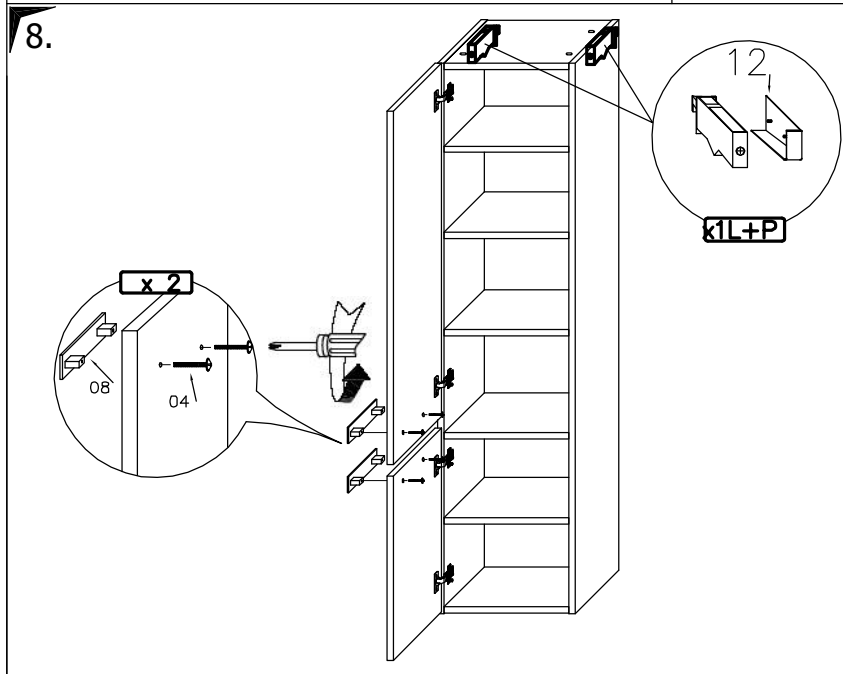
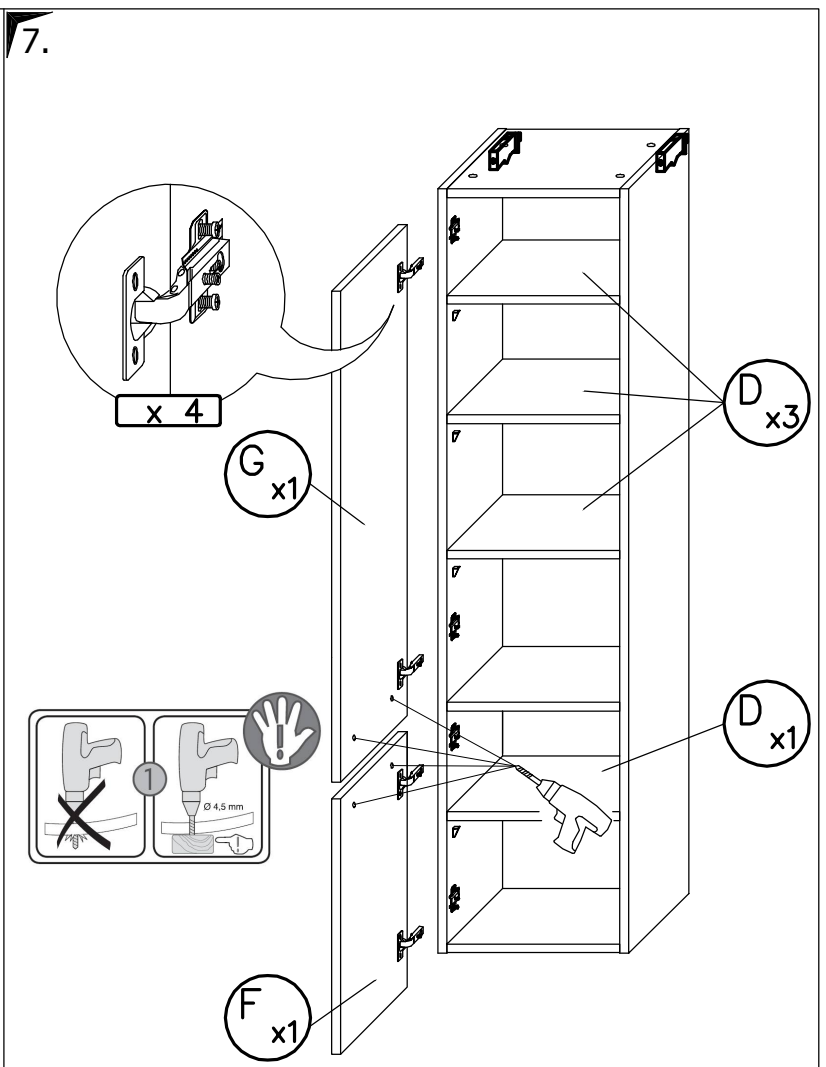
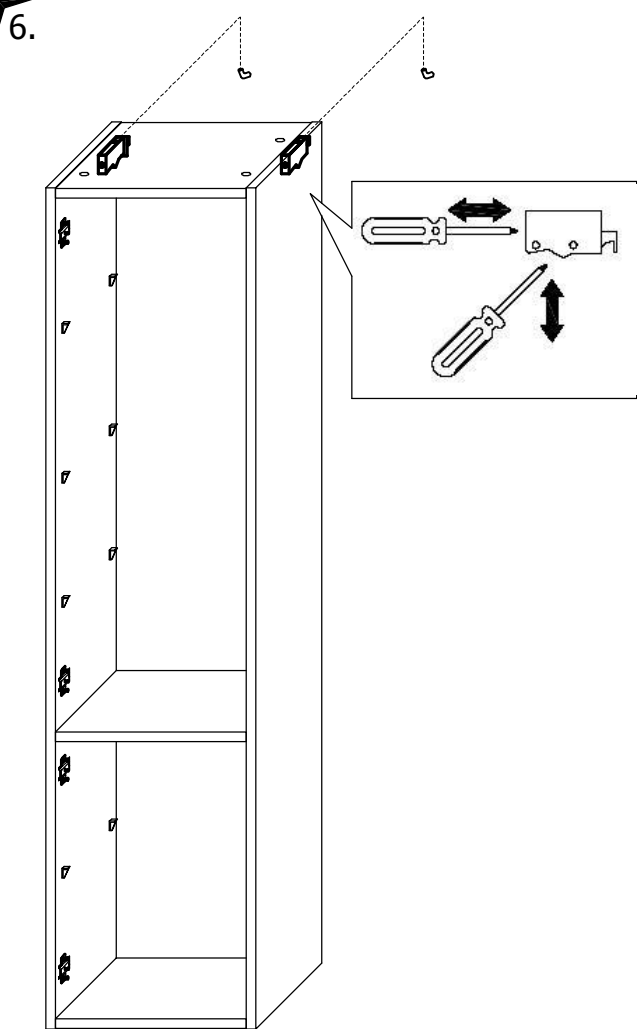
5.



UWAGA: Śruby i kołki do przytwierdzenia do ściany nie są dołączone, ponieważ ich rodzaj zależy od typu ściany, przy której mebel będzie montowany. W tym zakresie należy poradzić się sprzedawcy w sklepie.

NOTE: Screws and wall plugs are not included, because their type is depends on the type of wall, with a piece of furniture will be installed. In this case please contact with the seller in the shop.

Schrauben und steckdosen sind nicht dabei, weil die Art von diesen ist abhängig von der Art der Wand, mit einem Stück Möbel wird es montiert. In diesem Fall bitte Verkäufer kontaktieren im Shop.



„Nalew lakieru na krawędzi boku jest wynikiem procesu technologii lakierowania. W związku z tym nie jest podstawą do reklamacji elementu.”