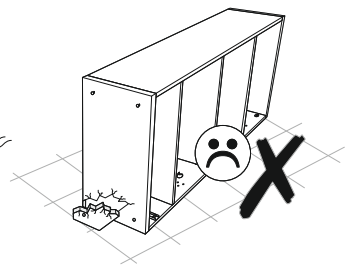
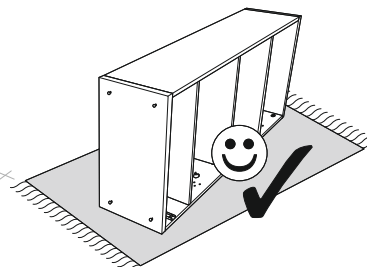
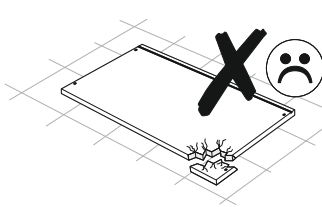
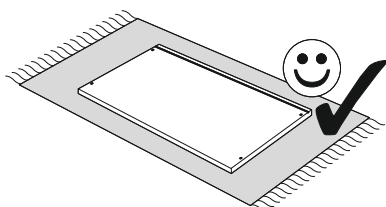
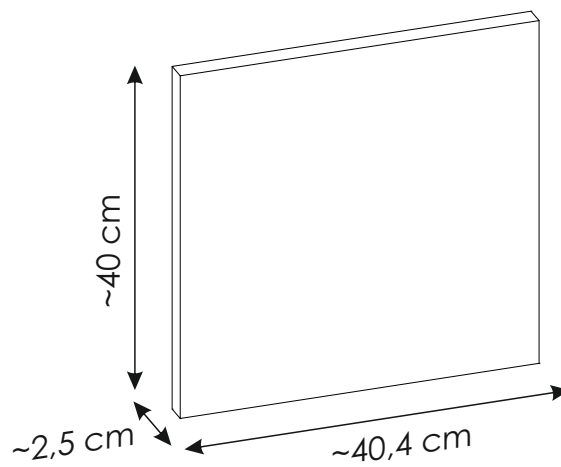
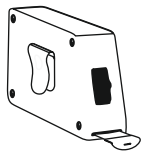
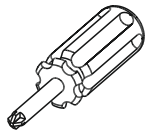
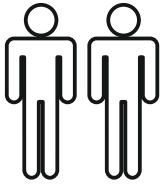
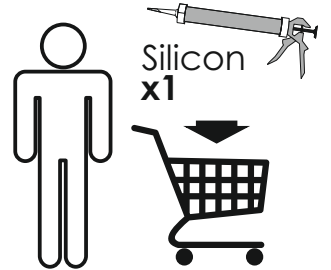
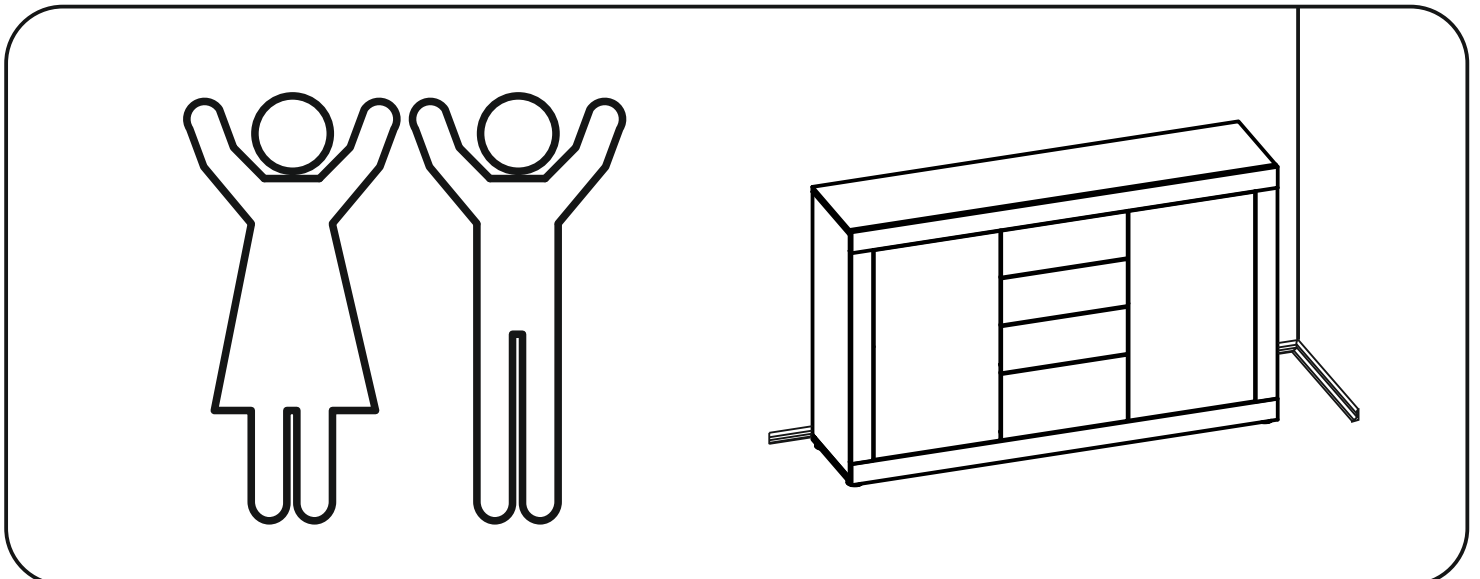
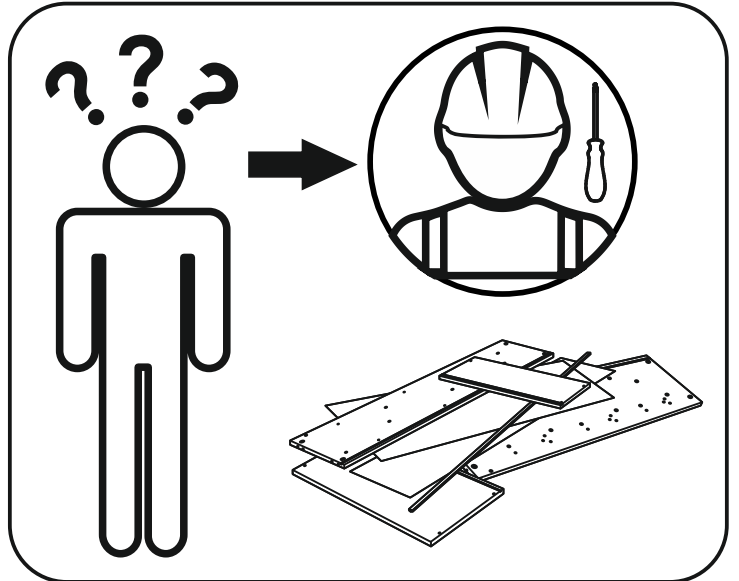
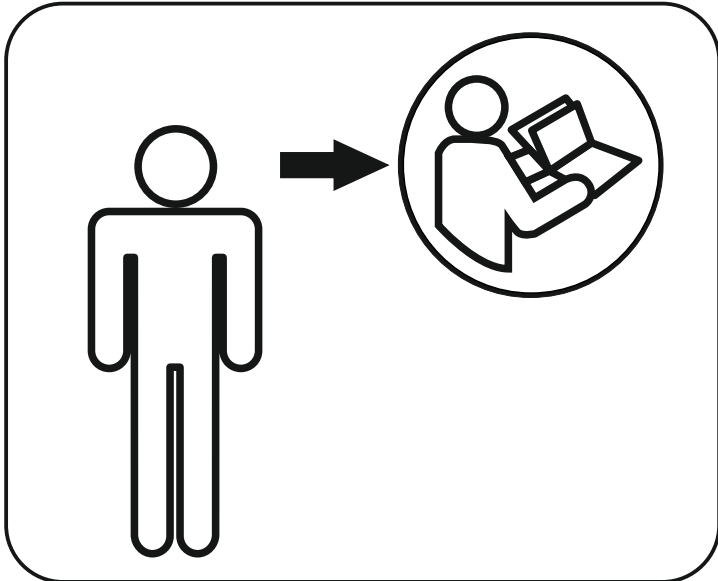
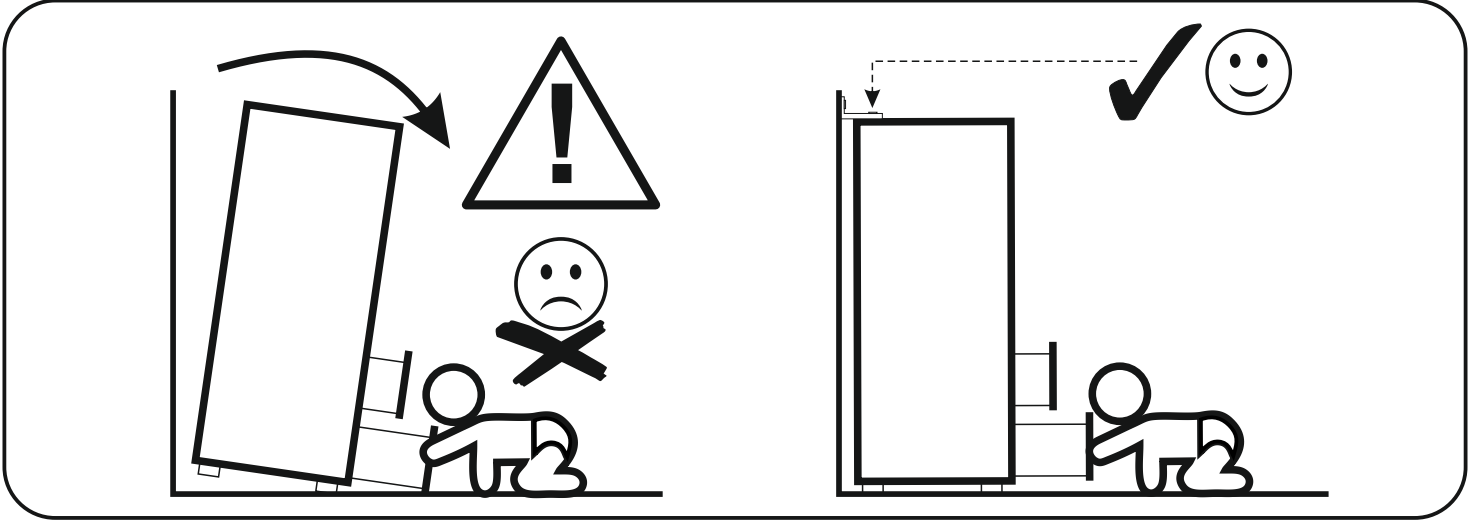
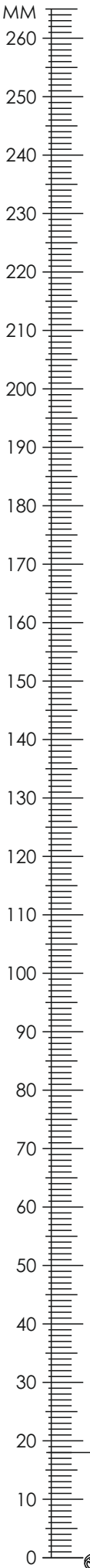


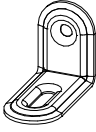
TYP 004-89-40-A

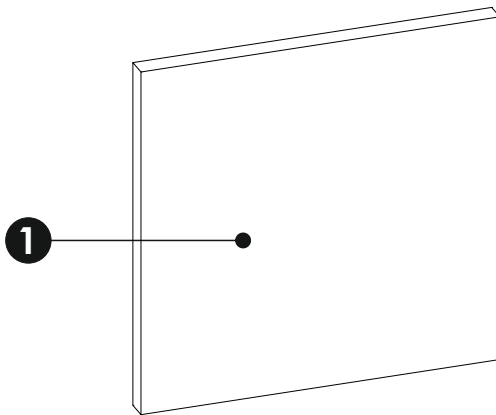




TYP 004-89-40-A



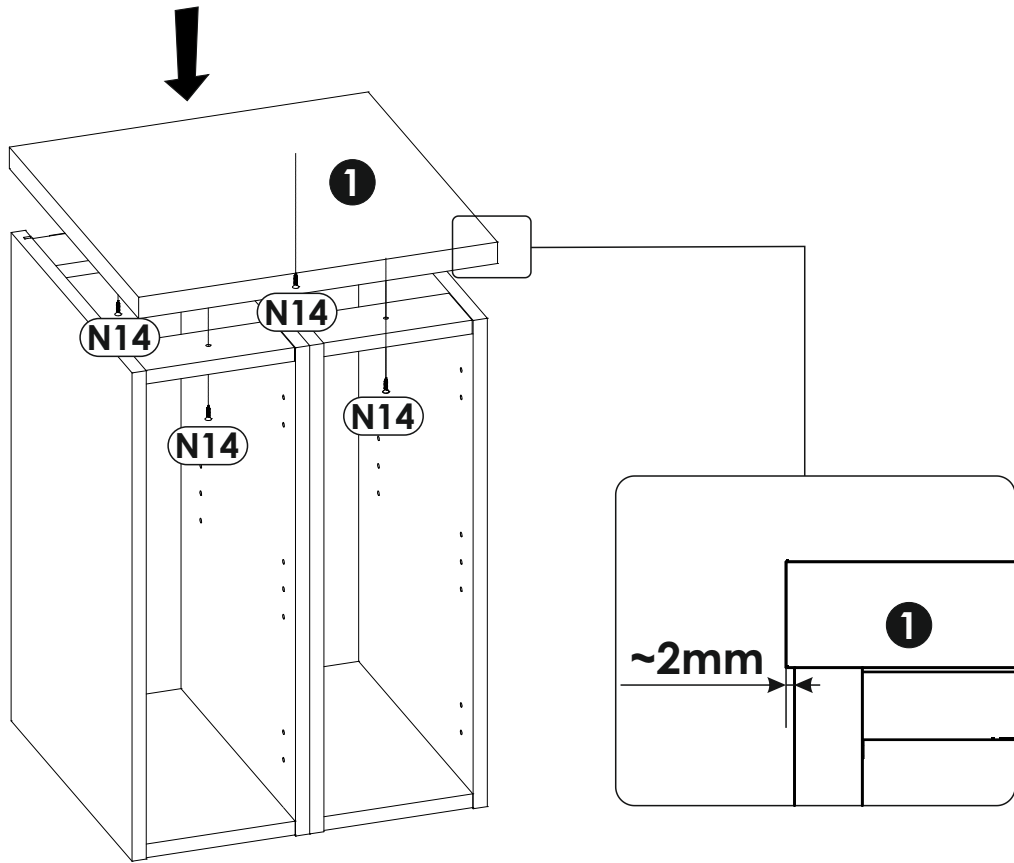
N5	3,5 x 16 mm	x8	Q8		x4
-----------	-------------	----	-----------	---	----



1	404	400	25	x1	1/1
----------	-----	-----	----	----	-----



1 ▶



2 ▶

