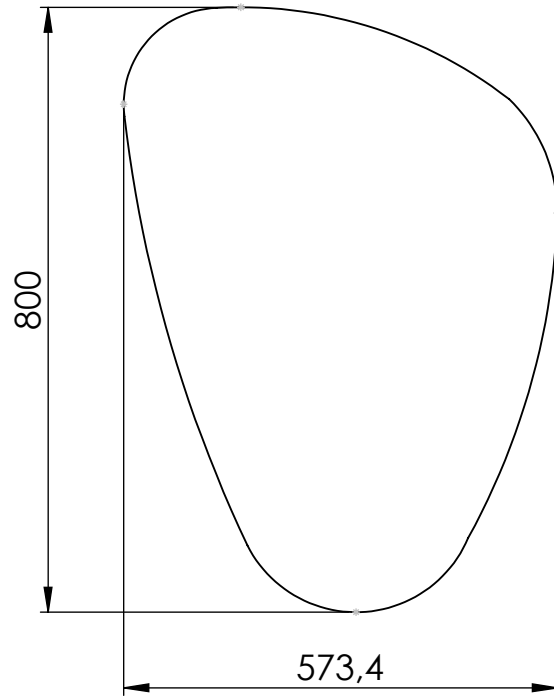
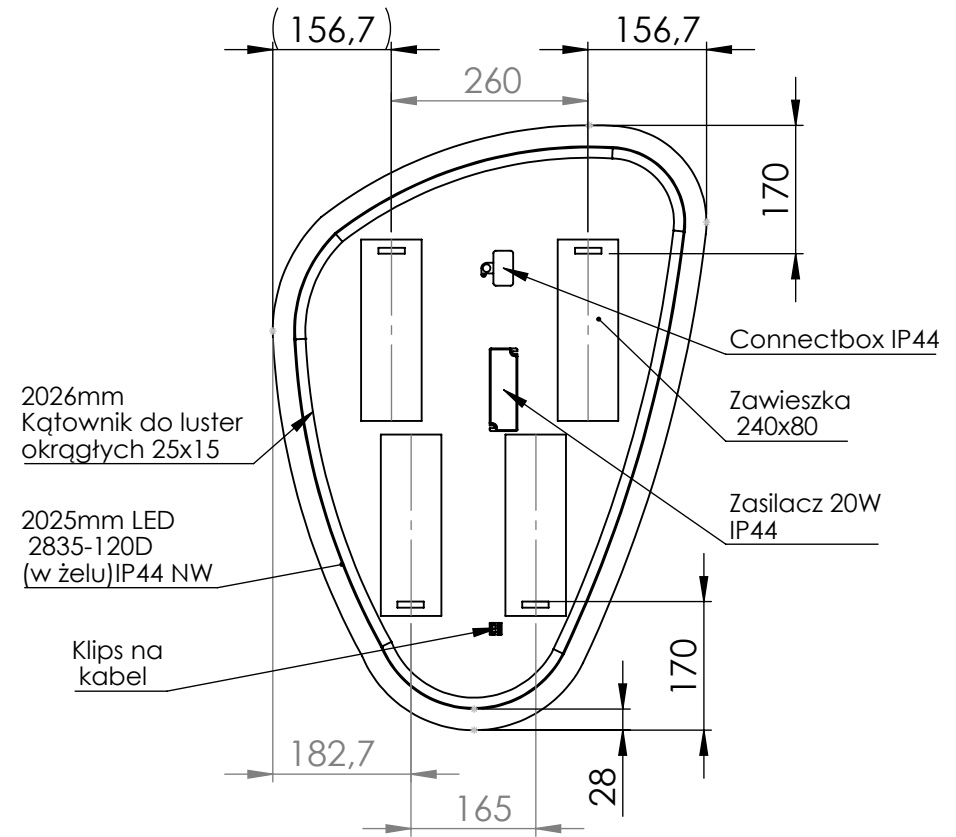


Front lustra



Tył lustra



Uwagi:

1. Klasa dokładności wykonania IT 12
2. Tafla szkła o grubości 4mm

Revisjon:		Numer:		Opis:		Data:			
Revision:		Number:		Description:		Date:			
						Projekt:			
						Projekt:			
Masa:						Objętość:			
Weight:						Volume:			
g						mm ³			
Material:						Material:			
Konstruował:		2024-03-27		Arkusz:		Skala:			
Designed:		Rafał Zajęc		Sheet:		Scale:			
Zatwierdził:				Arkusz1		1:10			
Approved:									
Tytuł:		Lustro Impala 800x573						Rev.:	
Title:								1	
\\server-ad\Technology\IT KONSTRUKTOR\prototypy\Lustro Impala\						Impala lustro 800x573			

