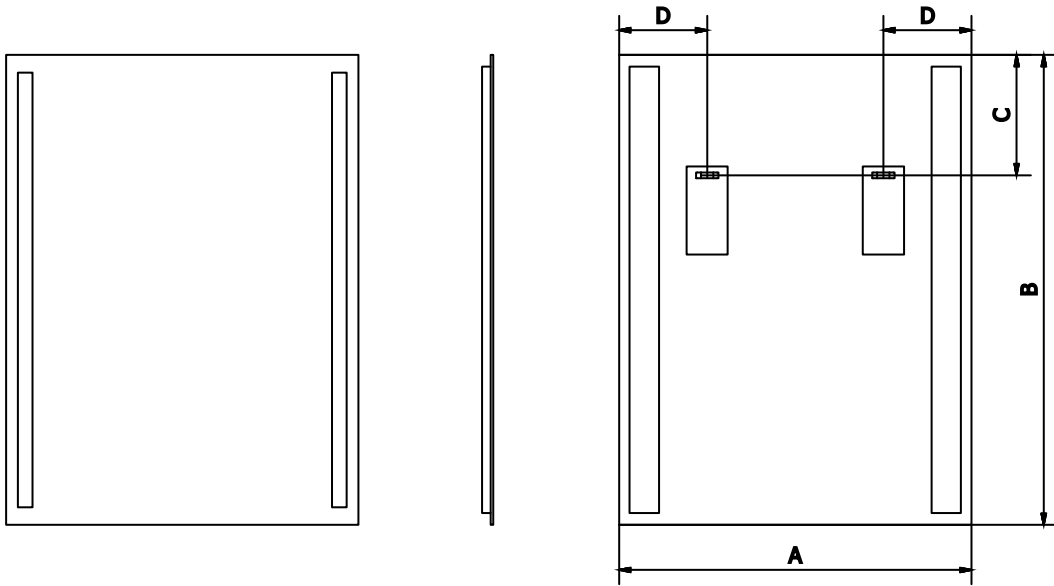


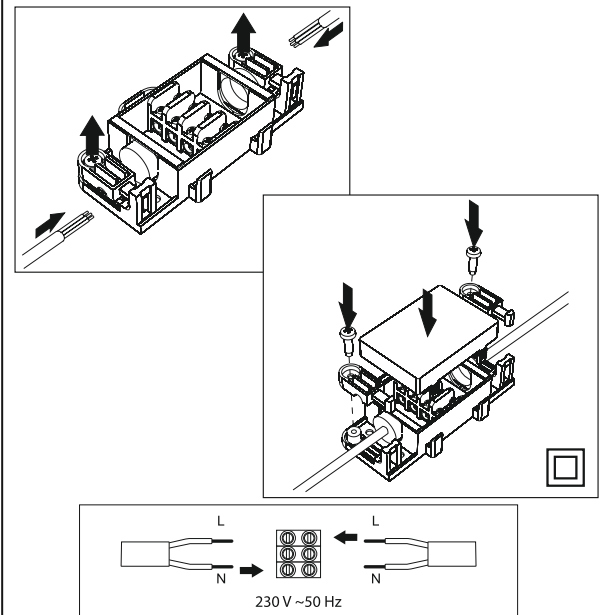
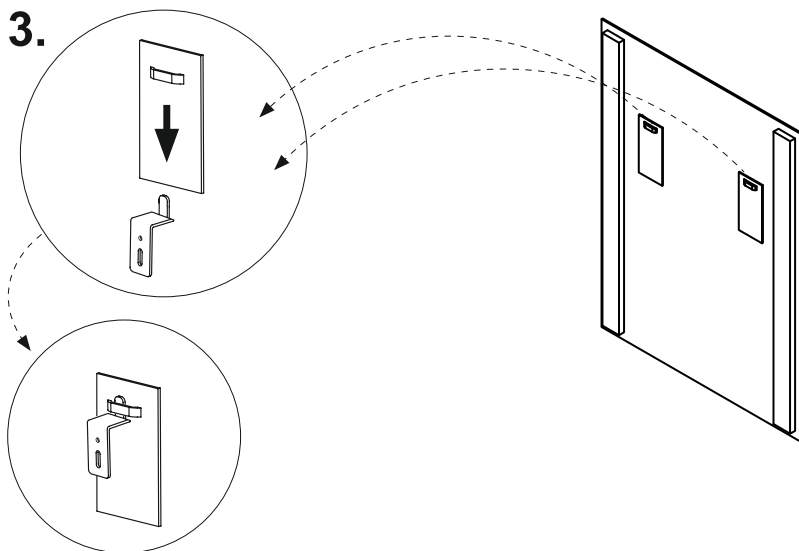
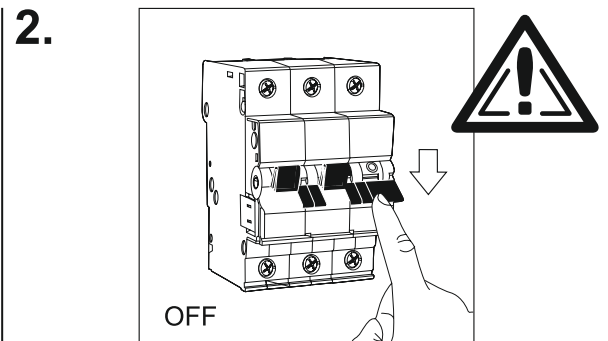
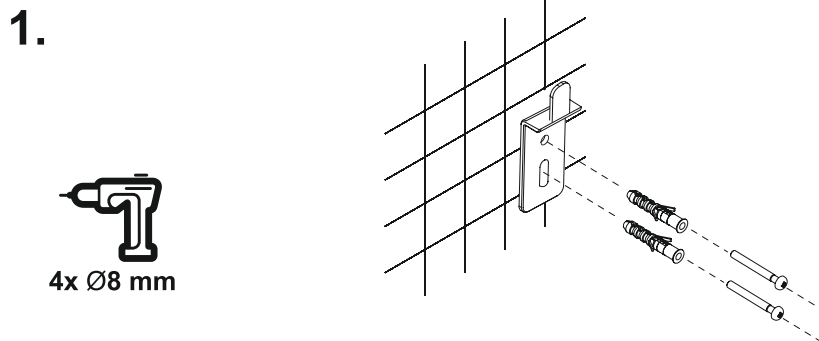
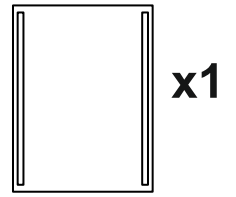
- INSTRUKCJA MONTAŻU
- ASSEMBLY INSTRUCTION
- MONTAGEANLEITUNG
- INSTRUCTIONS DE MONTAGE
- INSTALACIÓN

- MONTAGEVOORSCHRIFT
- MONTÁŽNÍ NÁVOD
- MONTÁŽNY NÁVOD
- KÖZGYŰLÉS UTASÍTÁSOK
- MONTAJ

- ІНСТРУКЦІЯ З СКЛАДАННЯ
- ІНСТРУКЦІЯ ЗА МОНТАЖ
- ІНСТРУКЦІЯ ПО СБОРКЕ



A	B	C	D
600	800	200	150





- INSTRUKCJA MONTAŻU
- ASSEMBLY INSTRUCTION
- MONTAGEANLEITUNG
- INSTRUCTIONS DE MONTAGE
- INSTALACIÓN

- MONTAGEVOORSCHRIFT
- MONTÁŽNÍ NÁVOD
- MONTÁŽNY NÁVOD
- KÖZGYŰLÉS UTASÍTÁSOK
- MONTAJ

- ІНСТРУКЦІЯ З СКЛАДАННЯ
- ІНСТРУКЦІЯ ЗА МОНТАЖ
- ІНСТРУКЦІЯ ПО СБОРКЕ

PL  
**Montaż może być wykonany tylko przez wyszkolony personel!**  
Zgodnie z normami IEC 364-7-701, VDE 0100 część 701 oraz wszystkimi krajowymi i lokalnymi przepisami.

GB  
**The installation can be done only by trained personnel!**  
According to IEC 364-7-701, VDE 0100 Part 701 and all applicable national and local regulations.

D  
**Die Installation kann nur von geschultem Personal durchgeführt werden!**  
Nach IEC 364-7-701, VDE 0100 Teil 701 und alle geltenden nationalen und örtlichen Vorschriften.

F  
**L'installation peut se faire que par du personnel qualifié!**  
Selon la CEI 364-7-701, VDE 0100 partie 701 et tous les règlements nationaux et locaux applicables.

ES  
**La instalación debe ser realizarla por personal capacitado!**  
Según IEC 364-7-701, VDE 0100 parte 701 y todas las regulaciones nacionales y locales aplicables.

NL  
**De installatie kan alleen gedaan worden door getraind personeel!**  
Volgens IEC 364-7-701, VDE 0100 deel 701 en alle geldende nationale en lokale regelgeving.

CZ  
**Instalace může provádět pouze vyškolený personál!**  
Podle IEC 364-7-701, VDE 0100 část 701 a všechny platné národní a místní předpisy.

SK  
**Instalace môže vykonávať iba školený personál!**  
Podľa IEC 364-7-701, VDE 0100 časť 701 a všetky platné národné a miestne predpisy.

HU  
**Telepítés lehet csinálni csak szakképzett személyzet!**  
Az IEC 364-7-701, VDE 0100 rész 701 és az összes vonatkozó nemzeti és helyi előírásoknak.

RO  
**Instalarea se poate face numai de catre personal instruit!**  
Conform IEC 364-7-701, VDE 0100 partea 701 și toate reglementările aplicabile la nivel național și local.

UA  
**Установка може бути зроблено тільки навченим персоналом!**  
Відповідно до IEC 364-7-701, VDE 0100 частина 701 і всіх відповідних національних та місцевих правил.

BG  
**Инсталация може да стане само от обучен персонал!**  
Според IEC 364-7-701, VDE 0100 част 701 и всички приложими национални и местни наредби.

RU  
**Установка может быть сделано только обученным персоналом!**  
В соответствии с IEC 364-7-701, VDE 0100 часть 701 и всех соответствующих национальных и местных правил.

PL  
Napięcie: 230 V~  
Częstotliwość: 50 Hz  
Stopień ochrony: IP 44

GB  
Voltage: 230 V~  
Frequency: 50 Hz  
Protection: IP 44

D  
Spannung: 230 V~  
Frequenz: 50 Hz  
Schutz: IP 44

F  
Tension: 230 V~  
Fréquence: 50 Hz  
Protection: IP 44

ES  
Voltaje: 230 V~  
Frecuencia: 50 Hz  
Grado de protección: IP 44

NL  
Spanning: 230 V~  
Frequentie: 50 Hz  
Bescherming: IP 44

CZ  
Napětí: 230 V~  
Frekvence: 50 Hz  
Ochrana: IP 44

SK  
Napätie: 230 V~  
Frekvencia: 50 Hz  
Ochrana: IP 44

HU  
Feszültség: 230 V~  
Frekvencia: 50 Hz  
Védelem: IP 44

RO  
Voltaj: 230 V~  
Frecvență: 50 Hz  
De protecție: IP 44

UA  
Напруга: 230 V~  
Частота: 50 Hz  
Захист: IP 44

BG  
Напрежение: 230 V~  
Честота: 50 Hz  
Ниво на защита: IP 44

RU  
Напряжение: 230 V~  
Частота: 50 Hz  
Защита: IP 44

